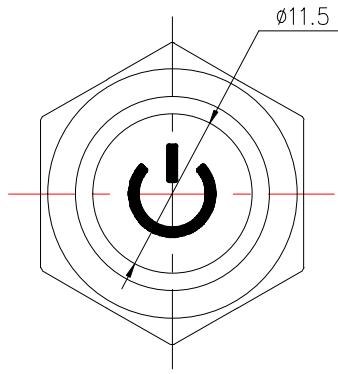
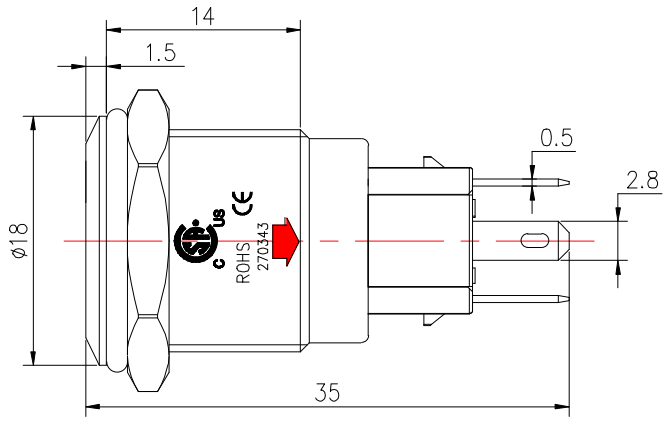
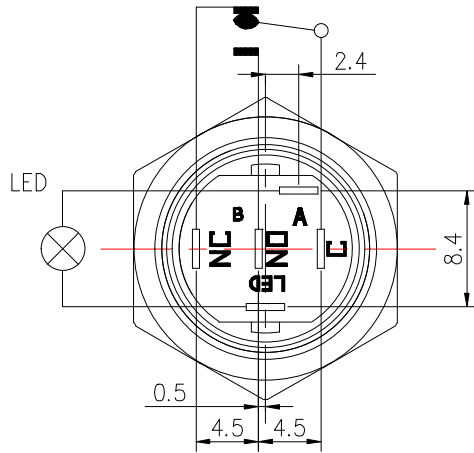


"This Drawing is Owned by J&V Electronic Science and Technology Co., Ltd., and the Use or Reproduction of All or Part of the Drawing Must Be Approved in Writing by J&V Electronic Science and Technology Co., Ltd."
 此 图 纸 电 子 科 技 有 限 公 司 所 有 ， 非 经 书 面 批 准 ， 使 用 或 复 制 任 何 部 分 均 属 违 法 行 为 。

版次 Version	A0	物料 编号 Drawing No	
客户代号 Customers		客户料号 Customers No	



尺寸公差 Dimension Tolerance		GB/T 1804—2000 粗糙级		投影 方向 Projection Direction				校对/日期 Collation/Date		 Electronic Science & Technology Co., Ltd	
角度公差 Angle Tolerance		± 1'		审核/日期 Verifying/Date							

产品 型号 Model No	2B 18A1 11X.3X.XX	图纸 编号 Drawing No		数 量 Quantity		材 质 Material	
制图/日期 Drawing/Date		规格 Specifications		零 件 名 称 Parts Name		表 面 处 理 Surface Transaction	

标记 Mark	更改前 Before Change	更改后 After Change	签名 Signature	日期 Date	产品 型号 Model No	2B 18A1 11X.3X.XX	图纸 编号 Drawing No	数 量 Quantity	材 质 Material
------------	----------------------	---------------------	-----------------	------------	-------------------	-------------------	---------------------	-----------------	-----------------