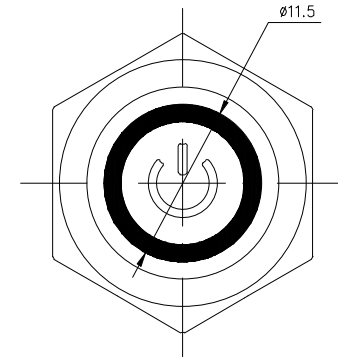
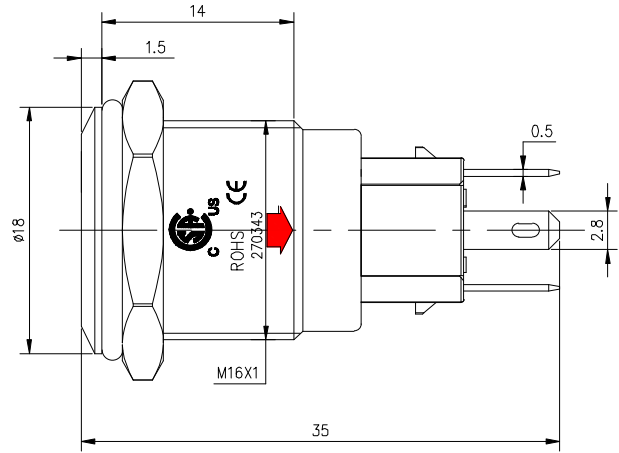
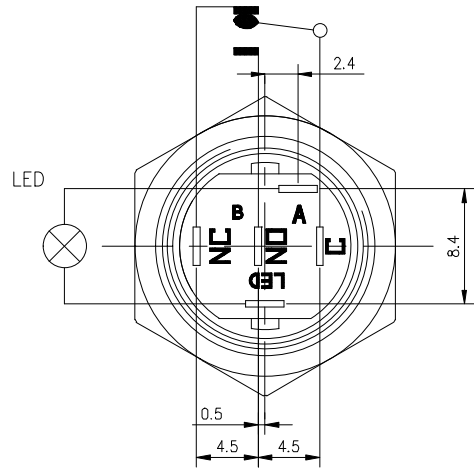


\*This Drawing Is Owned by J&V Electronic Science and Technology Co., Ltd., and the Use or Reproduction of All or Part of the Drawing Must Be Approved in Writing by J&V Electronic Science and Technology Co., Ltd.  
 此 图 属 威 电 子 科 技 有 限 公 司 所 有 ， 所 有 权 属 威 电 子 科 技 有 限 公 司 所 属 商 标 。

版次 Version	A0	物料编号 Drawing No	
客户代号 Customers		客户料号 Customers No	



						产品型号 Model No		28.16A.111.X.4.XXX		图纸编号 Drawing No		数量 Quantity		材质 Material	
标记 Mark		更改前 Before Change		更改后 After Change		签名 Signature		日期 Date		规格 Specifications		零件名称 Parts Name		表面处理 Surface Transaction	
尺寸公差 Dimension Tolerance		GB/T 1804-2000 粗糙级		投影方向 Projection Direction				校对/日期 Collation/Date				Electronic Science & Technology Co., Ltd			
				角度公差 Angle Tolerance		± 1'		审核/日期 Verifying/Date							