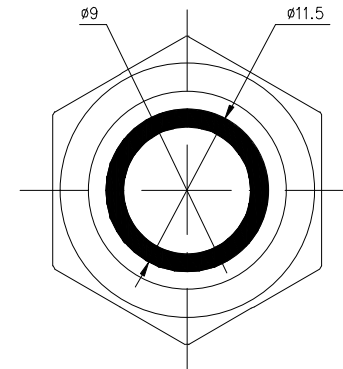
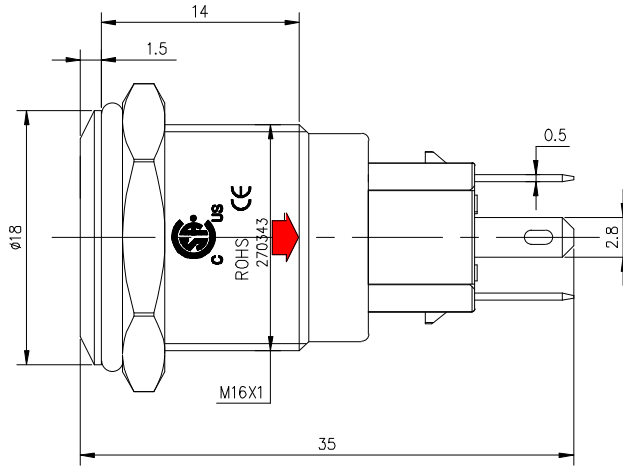
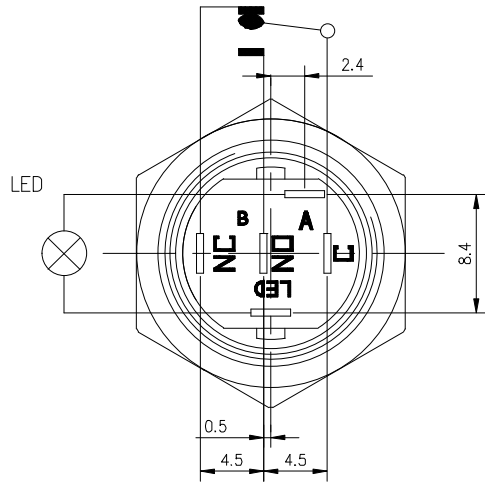


"This Drawing Is Owned by J&V Electronic Science and Technology Co., Ltd., and the Use or Reproduction of All or Part of the Drawing Must Be Approved in Writing by J&V Electronic Science and Technology Co., Ltd."
 此 制 版 电 子 科 技 有 限 公 司 所 有 ， 所 有 权 限 均 使 用 或 复 制 必 须 经 制 版 电 子 科 技 有 限 公 司 同 意 。

版次 Version	A0	物料 编号 Drawing No	
客户代号 Customers		客户料号 Customers No	



					产品 型号 Model No	2816A.2.11.X.2.XXX	图纸 编号 Drawing No		数 量 Quantity		材 质 Material	
标记 Mark	更改前 Before Change	更改后 After Change	签名 Signature	日期 Date	制图/日期 Drawing/Date		规格 Specifications		零件 名称 Parts Name		表面 处理 Surface Transaction	
尺寸 公差 Dimension Tolerance	GB/T 1804-2000 粗糙级		投影 方向 Projection Direction		校对/日期 Collation/Date		J&V Electronic Science & Technology Co., Ltd					
			角度 公差 Angle Tolerance	$\pm 1^\circ$	审核/日期 Verifying/Date							