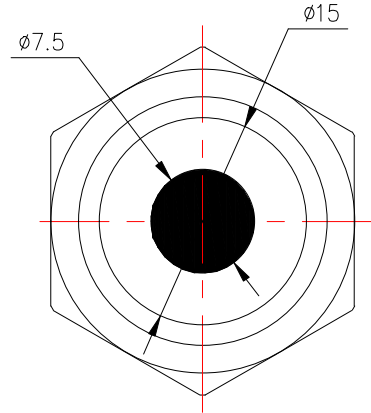
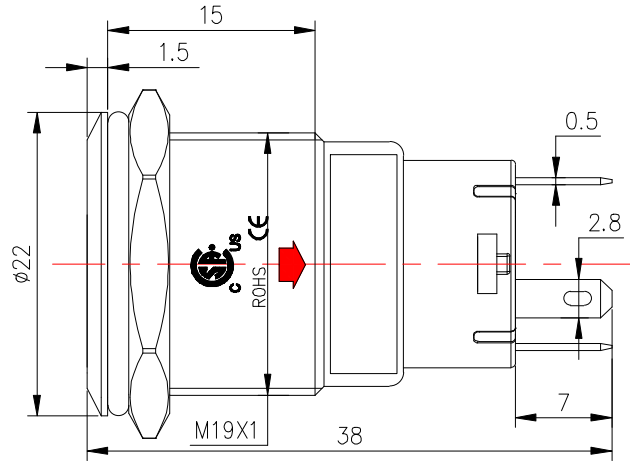
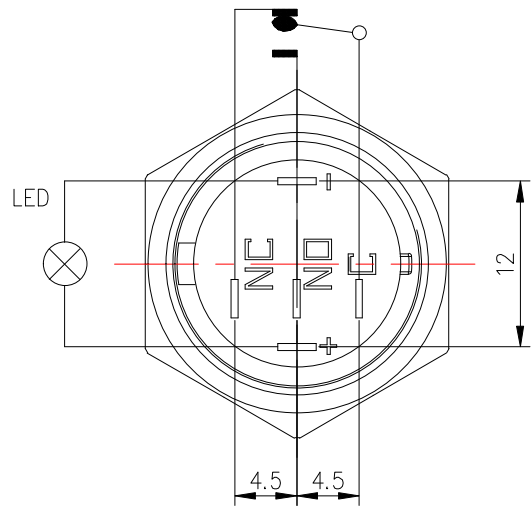


\*This Drawing Is Owned by J&V Electronic Science and Technology Co., Ltd., and the Use or Reproduction of All or Part of the Drawing Must Be Approved in Writing by J&V Electronic Science and Technology Co., Ltd.  
 无 此图版权归J&V电子科技有限公司所有, 所有或部份 使用或复制, 必须经J&V电子科技有限公司 书面同意。

版次 Version	A0	物料编号 Drawing No	
客户代号 Customers		客户料号 Customers No	



						产品型号 Model No	28.19A.1.XX.1.X.X.X	图纸编号 Drawing No		数量 Quantity		材质 Material	
标记 Mark	更改前 Before Change	更改后 After Change	签名 Signature	日期 Date	制图/日期 Drawing/Date			规格 Specifications		零件名称 Parts Name		表面处理 Surface Transaction	
尺寸公差 Dimension Tolerance		GB/T 1804-2000 粗糙度		投影方向 Projection Direction		校对/日期 Collation/Date		Electronic Science & Technology Co., Ltd					
				角度公差 Angle Tolerance	± 1°	审核/日期 Verifying/Date							