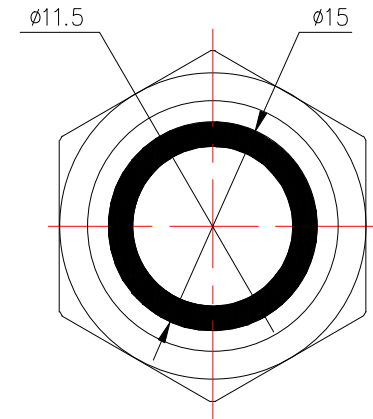
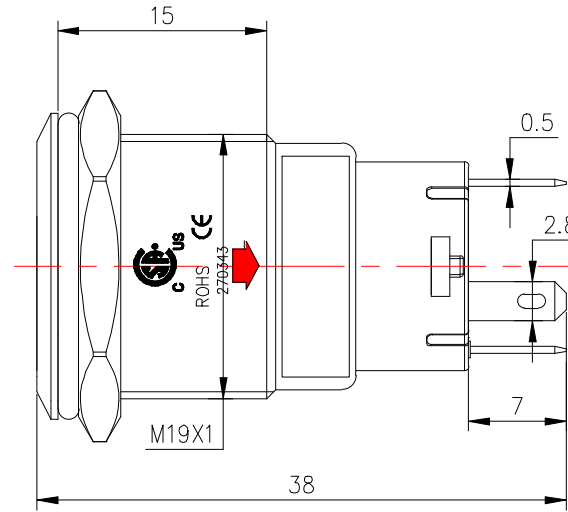
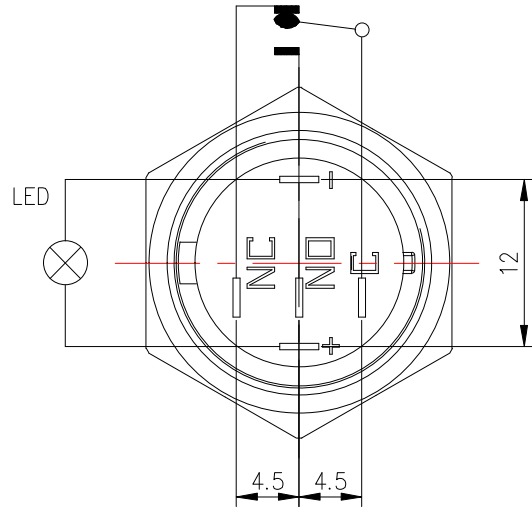



*This Drawing Is Owned by J&V Electronic Science and Technology Co., Ltd., and the Use or Reproduction of All or Part of the Drawing Must Be Approved in Writing by J&V Electronic Science and Technology Co., Ltd.
 此 图 属 于 威 威 电 子 科 技 有 限 公 司 所 有 ， 所 有 权 限 均 受 威 威 电 子 科 技 有 限 公 司 保 护 。

版次 Version	A0	物料编号 Drawing No	
客户代号 Customers		客户料号 Customers No	



						产品型号 Model No	28.19A.LK.XX.XXX (Rev)	图纸编号 Drawing No	数量 Quantity	材质 Material
标记 Mark	更改前 Before Change	更改后 After Change	签名 Signature	日期 Date	制图/日期 Drawing/Date	规格 Specifications	零件名称 Parts Name	表面处理 Surface Transaction		
尺寸公差 Dimension Tolerance	GB/T 1804-2000 粗糙级		投影方向 Projection Direction	角度公差 Angle Tolerance	校对/日期 Collation/Date	 Electronic Science & Technology Co., Ltd				
			± 1°	审核/日期 Verifying/Date						