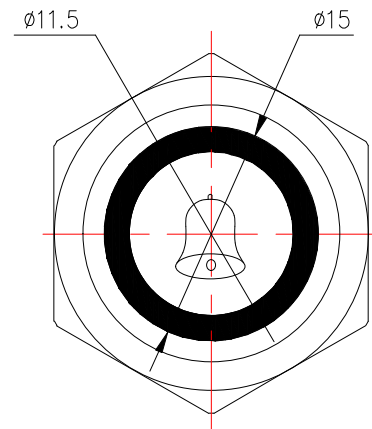
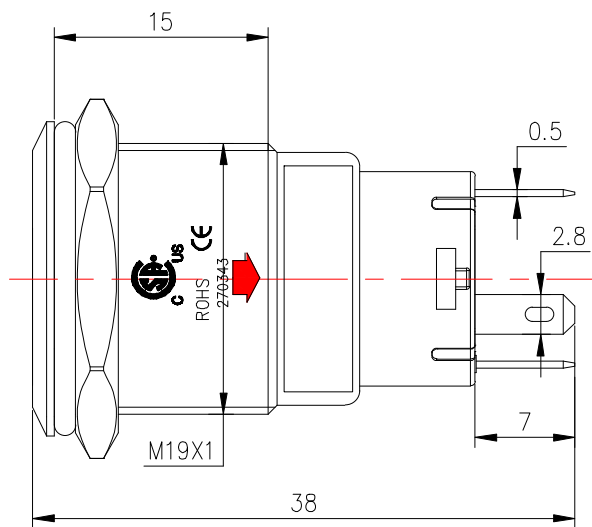
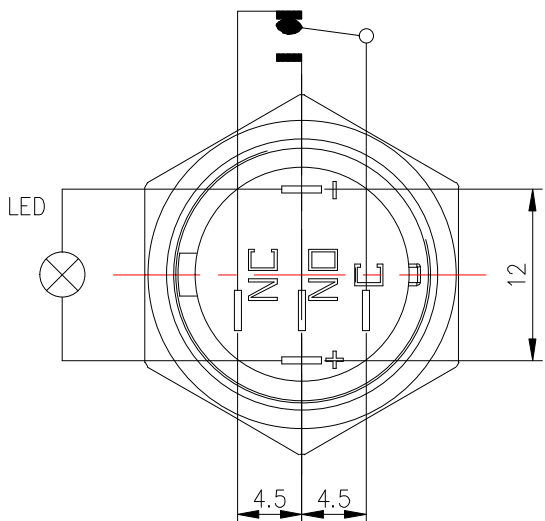


"This Drawing Is Owned by J&V Electronic Science and Technology Co., Ltd., and the Use or Reproduction of All or Part of the Drawing Must Be Approved in Writing by J&V Electronic Science and Technology Co., Ltd."
 此 图 纸 电 子 科 技 有 限 公 司 所 有 ， 所 有 权 限 均 归 电 子 科 技 有 限 公 司 所 有 。

版次 Version	A0	物料编号 Drawing No	
客户代号 Customers		客户料号 Customers No	



						产品 型号 Model No	28.19A.1.X.X.Z.X.X (G05m)	图纸 编号 Drawing No	数量 Quantity	材 质 Material
标记 Mark	更改前 Before Change	更改后 After Change	签名 Signature	日期 Date	制图 / 日期 Drawing / Date	规格 Specifications	零件 名称 Parts Name	表面 处理 Surface Transaction		
尺寸 公差 Dimension Tolerance		GB/T 1804-2000 粗糙板	投影 方向 Projection Direction		校对 / 日期 Collation / Date		Electronic Science & Technology Co., Ltd			
			角度 公差 Angle Tolerance	± 1°	审核 / 日期 Verify / Date					

