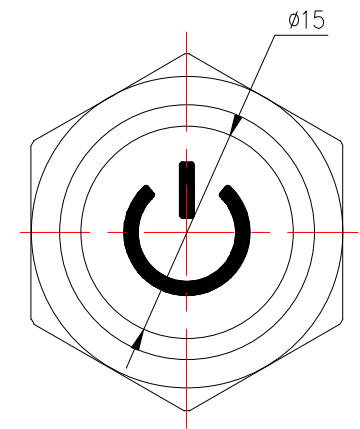
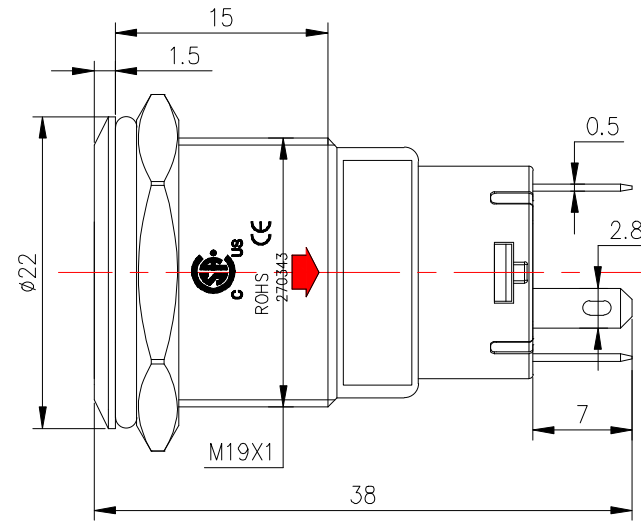
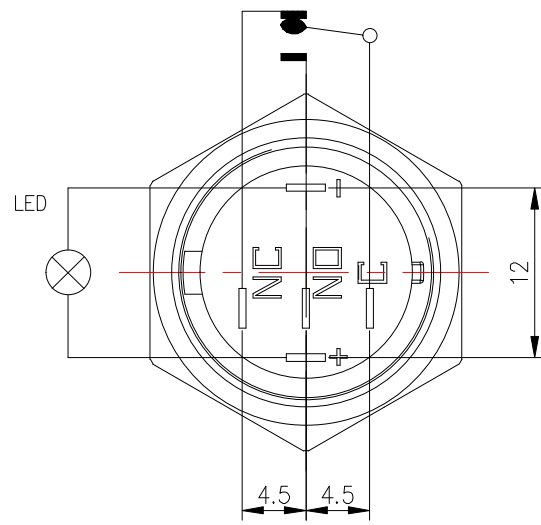


*This Drawing Is Owned by J&V Electronic Science and Technology Co., Ltd., and the Use or Reproduction of All or Part of the Drawing Must Be Approved in Writing by J&V Electronic Science and Technology Co., Ltd.
 此 图 属 威 威 电 子 科 技 有 限 公 司 所 有， 所 有 权 限 必 须 使 用 威 威 电 子 科 技 有 限 公 司 审 阅 意。

版次 Version	A0	物料 编号 Drawing No	
客户代号 Customers		客户料号 Customers No	



						产品 型号 Model No	2819A1.XX3.XXX	图纸 编号 Drawing No		数 量 Quantity		材 质 Material	
标记 Mark	更改前 Before Change	更改后 After Change	签名 Signature	日期 Date	制图/日期 Drawing/Date	规格 Specifications		零件 名称 Parts Name		表面 处理 Surface Transaction			
尺寸 公差 Dimension Tolerance		GB/T 1804-2000 粗糙级	投影 方向 Projection Direction		校对/日期 Collation/Date	Electronic Science & Technology Co., Ltd							
			角度 公差 Angle Tolerance	± 1°	审核/日期 Verifying/Date								