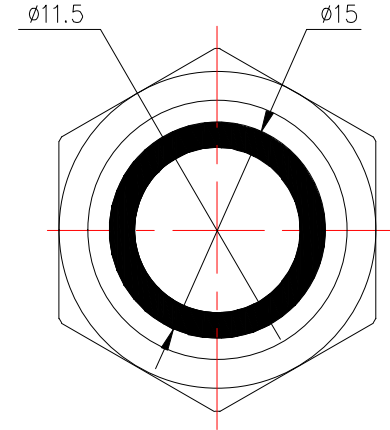
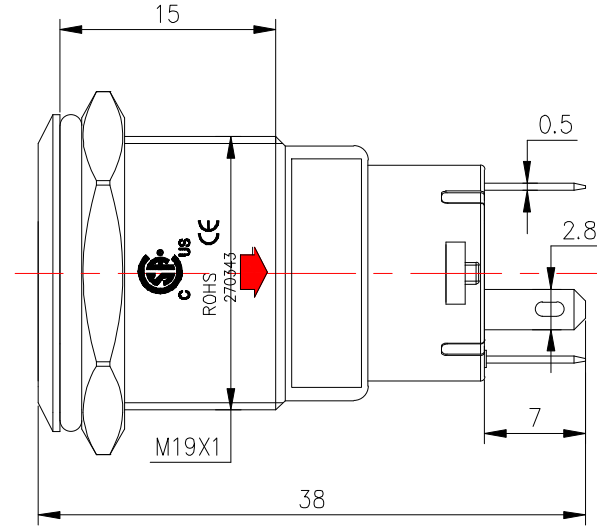
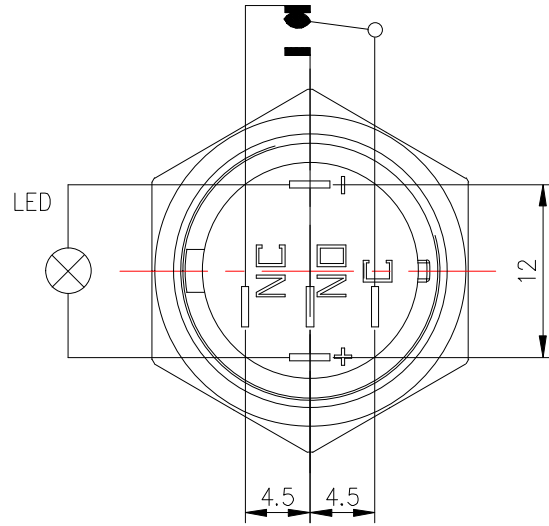


*This Drawing Is Owned by J&V Electronic Science and Technology Co., Ltd., and the Use or Reproduction of All or Part of the Drawing Must Be Approved in Writing by J&V Electronic Science and Technology Co., Ltd.
 此图归J&V电子科技有限公司所有，未经许可，不得复制或传播。J&V电子科技有限公司 謹啟。

版次 Version	A0	物料 编号 Drawing No	
客户代号 Customers		客户料号 Customers No	



标记 Mark	更改前 Before Change	更改后 After Change	签名 Signature	日期 Date	产品 型号 Model No	26.19A.2.X.X.2.X.X.X	图纸 编号 Drawing No	数量 Quantity	材 质 Material		
					制图/日期 Drawing/Date		规格 Specifications	零件 名称 Parts Name	表面 处理 Surface Transaction		
尺寸 公差 Dimension Tolerance		GB/T 1804-2000 粗糙级		投影 方向 Projection Direction		校对/日期 Collation/Date		Electronic Science & Technology Co., Ltd			
				角度 公差 Angle Tolerance		审核/日期 Verifying/Date					