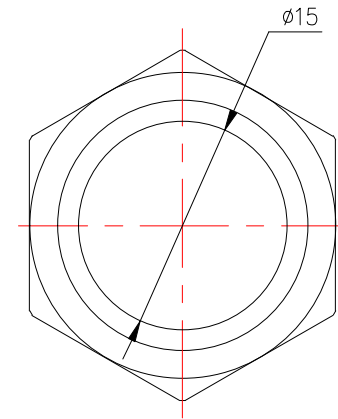
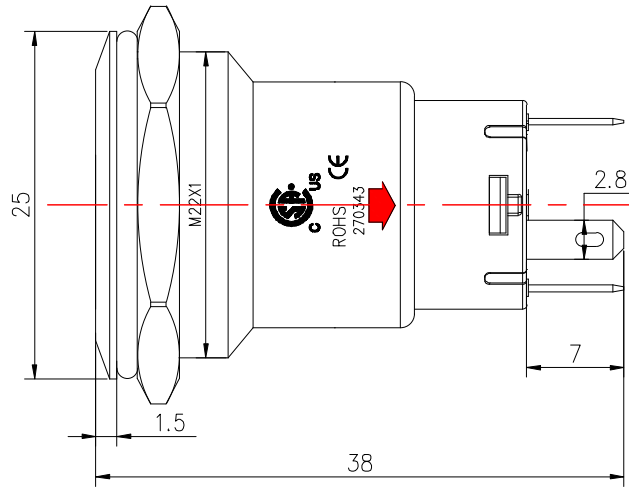
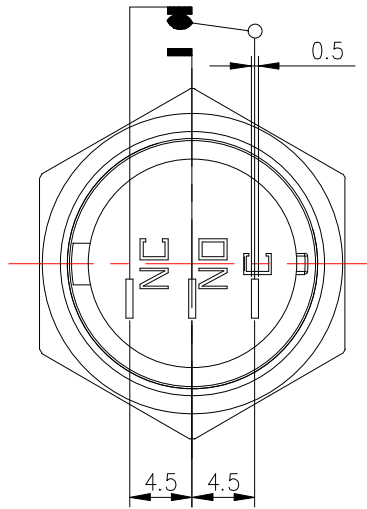
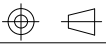



*This Drawing Is Owned by J&V Electronic Science and Technology Co., Ltd., and the Use or Reproduction of All or Part of the Drawing Must Be Approved in Writing by J&V Electronic Science and Technology Co., Ltd.
 此 图 纸 电 子 科 技 有 限 公 司 所 有 ， 所 有 权 限 均 归 电 子 科 技 有 限 公 司 所 有 。

版次 Version	A0	物料编号 Drawing No	
客户代号 Customers		客户料号 Customers No	



					产品型号 Model No	28-22X.1.X.X.0.0.1	图纸编号 Drawing No		数量 Quantity		材质 Material
标记 Mark	更改前 Before Change	更改后 After Change	签名 Signature	日期 Date	制图/日期 Drawing/Date		规格 Specifications		零件名称 Parts Name		表面处理 Surface Transaction
尺寸公差 Dimension Tolerance	GB/T 1804-2000 粗糙级		投影方向 Projection Direction	校对/日期 Collation/Date							
			角度公差 Angle Tolerance	审核/日期 Verifying/Date							

1
2
3
4
5
6