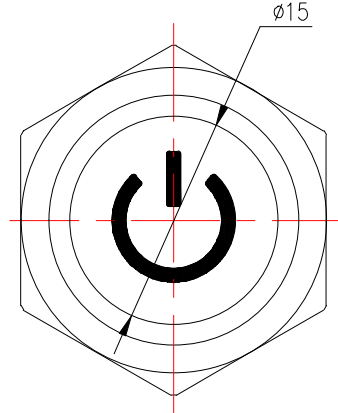
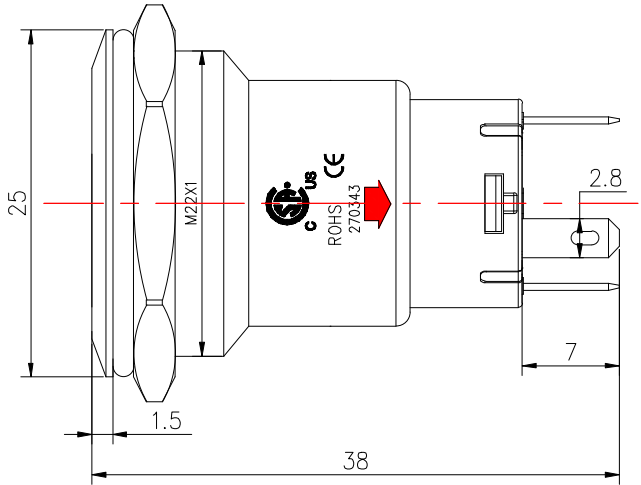
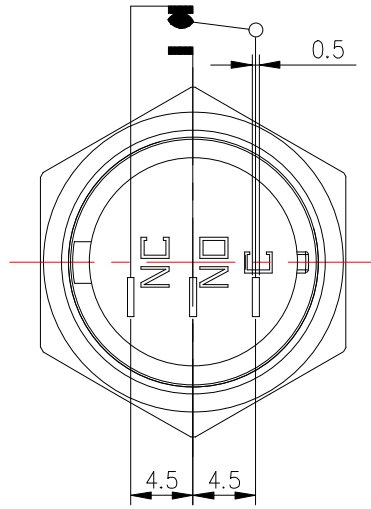


This Drawing is Owned by J&V Electronic Science and Technology Co., Ltd., and the Use or Reproduction of All or Part of the Drawing Must Be Approved in Writing by J&V Electronic Science and Technology Co., Ltd.
 此 图 为 威 电 子 科 技 有 限 公 司 所 有 ， 所 有 权 留 存 ， 使 用 或 复 制 必 须 经 威 电 子 科 技 有 限 公 司 书 面 同 意 。

版本 Version	A0	物料 编号 Drawing No	
客户代号 Customers		客户料号 Customers No	



标记 Mark		更改前 Before Change	更改后 After Change	签名 Signature	日期 Date	产 品 型 号 Model No	28 22A 1.X 3.X X.1	图 纸 编 号 Drawing No	数 量 Quantity	材 质 Material
尺寸普通公差 Dimension Tolerance		GB/T 1804-2000 粗糙度		投影 方向 Projection Direction		制 图 / 日 期 Drawing/Date		规 格 Specifications	零 件 名 称 Parts Name	表 面 处 理 Surface Transaction
				角 度 公 差 Angle Tolerance	± 1°	校 对 / 日 期 Collation/Date				
						审 核 / 日 期 Verifying/Date				

J&V Electronic Science & Technology Co., Ltd