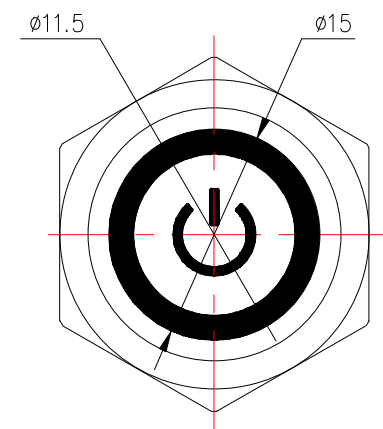
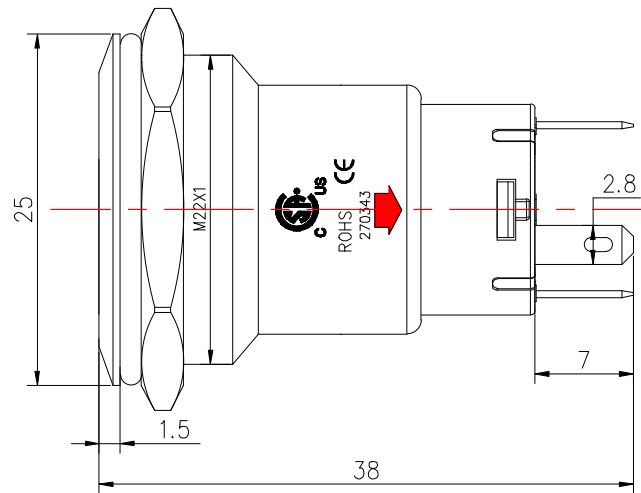
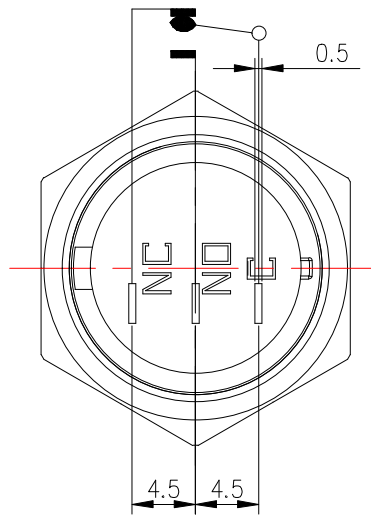


"This Drawing Is Owned by J&V Electronic Science and Technology Co., Ltd., and the Use or Reproduction of All or Part of the Drawing Must Be Approved in Writing by J&V Electronic Science and Technology Co., Ltd."  
 此 图 属 于 集 成 电 子 科 技 有 限 公 司 所 有 ， 非 经 集 成 电 子 科 技 有 限 公 司 书 面 同 意 ， 不 得 复 制 或 使 用 。

版次 Version	A0	物料 编号 Drawing No	
客户代号 Customers		客户料号 Customers No	



				产品 型号 Model No	28.22A1.1.X.X-4.X.1	图纸 编号 Drawing No		数 量 Quantity		材 质 Material	
标记 Mark	更改前 Before Change	更改后 After Change	签名 Signature	日期 Date	制图/日期 Drawing/Date	规格 Specifications		零 件 名 称 Parts Name		表 面 处 理 Surface Transaction	
尺寸 公差 Dimension Tolerance		GB/T 1804-2000 粗 缝 纸		投影 方向 Projection Direction		校 对 / 日 期 Collation/Date	 Electronic Science & Technology Co., Ltd				
				角 度 公 差 Angle Tolerance	± 1°	审 核 / 日 期 Verifying/Date					