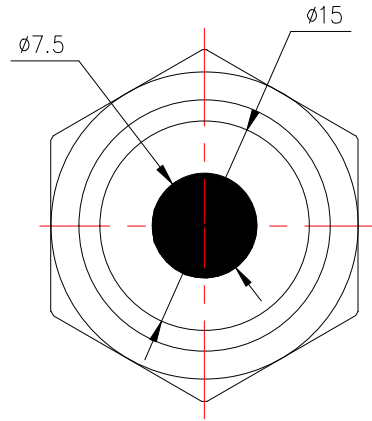
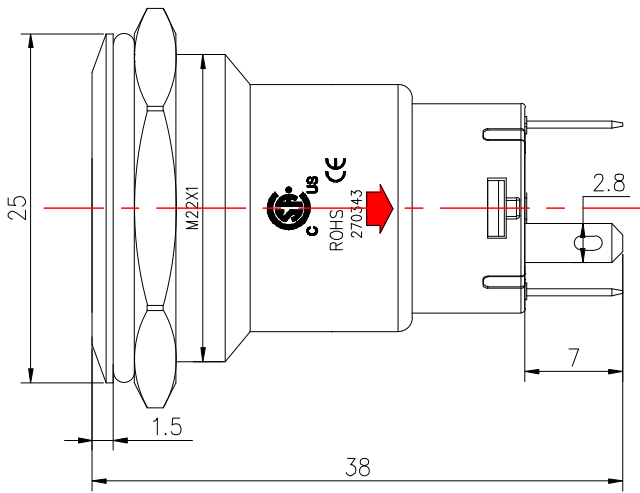
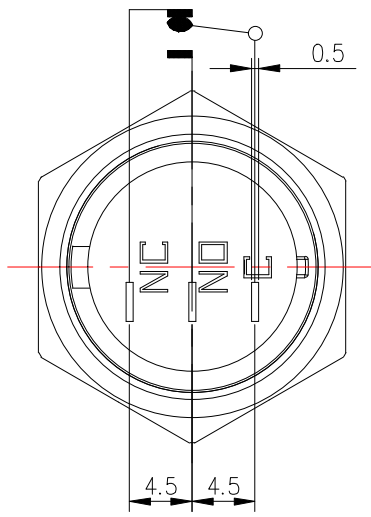


*This Drawing is Owned by J&V Electronic Science and Technology Co., Ltd., and the Use or Reproduction of All or Part of the Drawing Must Be Approved in Writing by J&V Electronic Science and Technology Co., Ltd.
 此 制 图 电 子 科 技 有 限 公 司 所 有 ， 所 有 权 保 留 ， 使 用 必 须 经 批 准 。 未 经 批 准 ， 严 禁 复 制 或 转 让 他 人 使 用 。

版次 Version	A0	物料编号 Drawing No	
客户代号 Customers		客户料号 Customers No	



					产 品 型 号 Model No	ZB-22A.2.XX-1.XX-1	图 纸 编 号 Drawing No		数 量 Quantity		材 质 Material
标 记 Mark	更 改 前 Before Change	更 改 后 After Change	签 名 Signature	日 期 Date	制 图 / 日 期 Drawing/Date		规 格 Specifications		零 件 名 称 Parts Name		表 面 处 理 Surface Transaction
尺 寸 公 差 Dimension Tolerance	GB/T 1804-2000 粗 精 级		投 影 方 向 Projection Direction		校 对 / 日 期 Collation/Date		J&V	Electronic Science & Technology Co., Ltd			
			角 度 公 差 Angle Tolerance	± 1'	审 核 / 日 期 Verifying/Date						