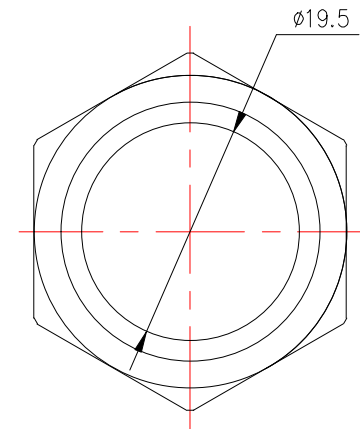
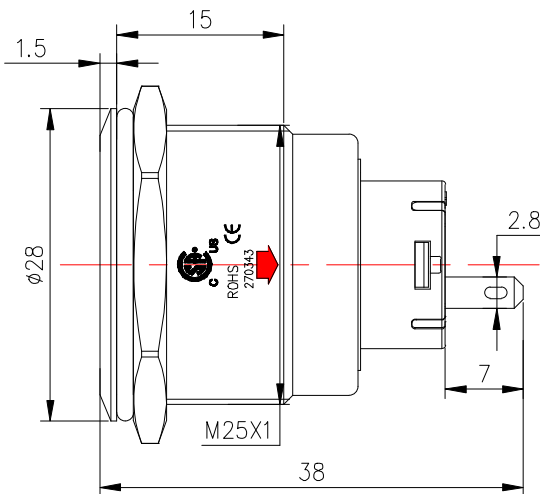
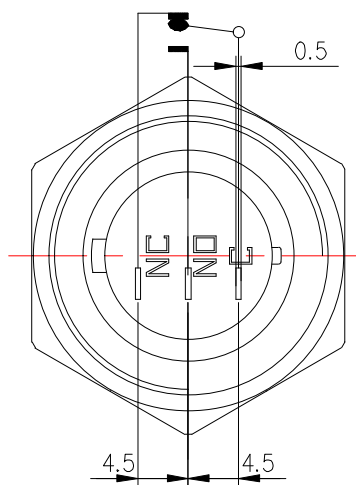


"This Drawing is Owned by J&V Electronic Science and Technology Co., Ltd., and the Use or Reproduction of All or Part of the Drawing Must Be Approved in Writing by J&V Electronic Science and Technology Co., Ltd."  
 此 图 纸 属 于 嘉 威 电 子 科 技 有 限 公 司 所 有， 所 有 权 限 均 受 法 律 保 护。 使 用 或 复 制 必 须 经 嘉 威 电 子 科 技 有 限 公 司 书 面 批 准。

版次 Version	A0	物料 编号 Drawing No	
客户代号 Customers		客户料号 Customers No	



					产品 型号 Model No	28.25A.1.XX.0.0.1	图纸 编号 Drawing No		数量 Quantity		材 质 Material	
标记 Mark	更改前 Before Change	更改后 After Change	签名 Signature	日期 Date	制图/日期 Drawing/Date		规格 Specifications		零件 名称 Parts Name		表面 处理 Surface Transaction	
尺寸 公差 Dimension Tolerance		GB/T 1804-2000 粗糙度		投影 方向 Projection Direction		校对/日期 Collation/Date	 Electronic Science & Technology Co., Ltd					
				角度 公差 Angle Tolerance	± 1°	审核/日期 Verifying/Date						