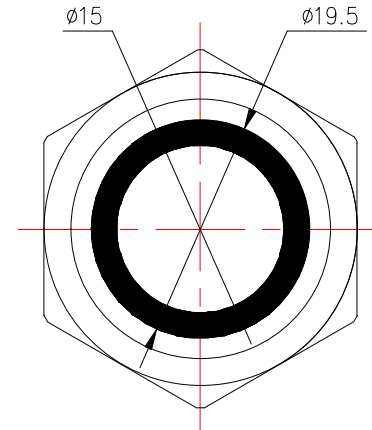
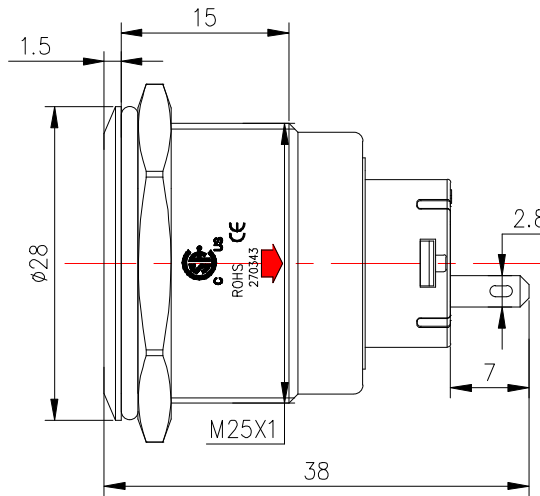
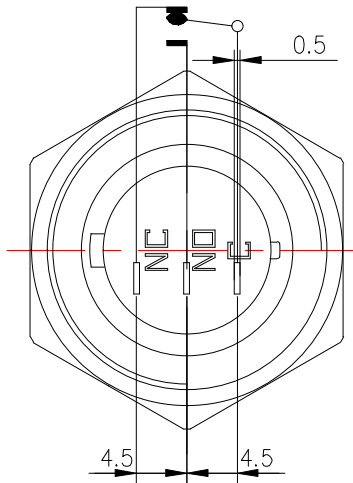


"This Drawing Is Owned by J&V Electronic Science and Technology Co., Ltd., and the Use or Reproduction of All or Part of the Drawing Must Be Approved in Writing by J&V Electronic Science and Technology Co., Ltd."
 此 制威电子科技有限公司所 有，所有 权保留 使用 或 复制 威 制威电子科技有限公司 图 册 者，

版次 Version	AO	物料 编号 Drawing No	
客户代号 Customers		客户料号 Customers No	



					产品 型号 Model No	28.25A.2.X.2.LX1	图纸 编号 Drawing No	数量 Quantity	材 质 Material
标记 Mark	更改前 Before Change	更改后 After Change	签名 Signature	日期 Date	制图 / 日期 Drawing/Date		规格 Specifications	零件 名称 Parts Name	表面 处理 Surface Transaction
6	尺寸 公差 Dimension Tolerance	GB/T 1804-2000 粗糙 级	投影 方向 Projection Direction		校对 / 日期 Collation/Date		J&V Electronic Science & Technology Co., Ltd		
			角度 公差 Angle Tolerance	$\pm 1'$	审核 / 日期 Verifyng/Date				