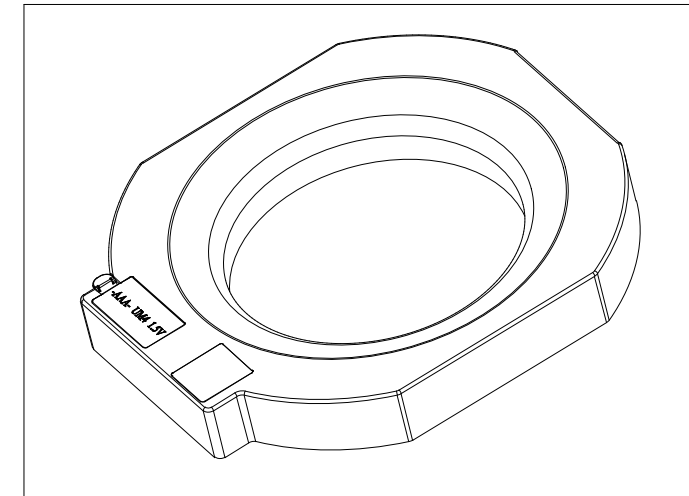
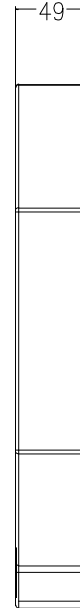
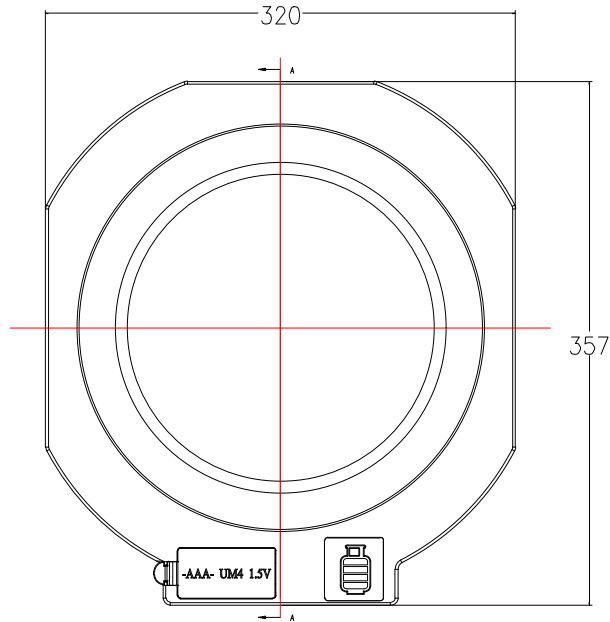


*This Drawing is Owned by J&V Electronic Science and Technology Co., Ltd., and the Use or Reproduction of All or Part of the Drawing Must Be Approved in Writing by J&V Electronic Science and Technology Co., Ltd.
此 图 属 于 威 视 电 子 科 技 有 限 公 司 所 有 ， 所 有 权 限 均 受 威 视 电 子 科 技 有 限 公 司 保 护 。

版本 Version	A0	物料编号 Drawing No	
客户代号 Customers		客户料号 Customers No	



标记 Mark		更改前 Before Change	更改后 After Change	签名 Signature	日期 Date	产品型号 Model No	图纸编号 Drawing No	数量 Quantity	材质 Material
尺寸公差 Dimension Tolerance		GB/T 1804-2000 粗糙度				制图/日期 Drawing/Date	规格 Specifications	零件名称 Parts Name	表面处理 Surface Transaction
		投影方向 Projection Direction				校对/日期 Collation/Date			
		角度公差 Angle Tolerance		± 1'		审核/日期 Verifying/Date			