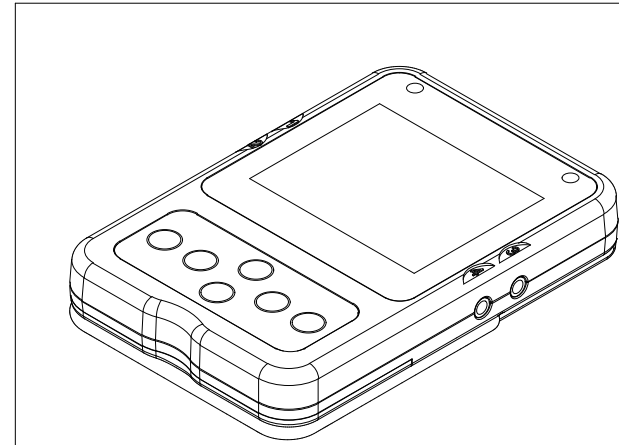
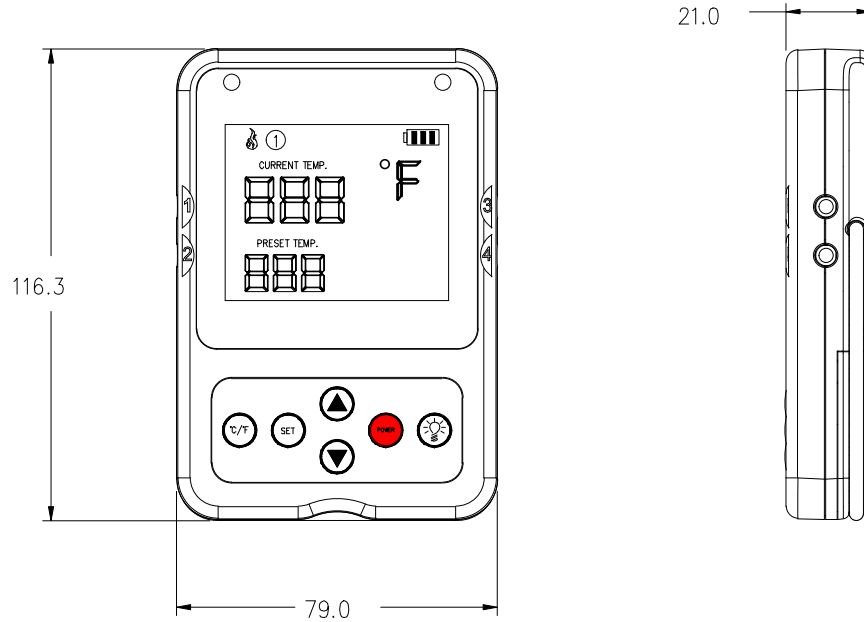


*This Drawing Is Owned by J&V Electronic Science and Technology Co., Ltd., and the Use or Reproduction of All or Part of the Drawing Must Be Approved in Writing by J&V Electronic Science and Technology Co., Ltd.
 此 图 属 威 电 子 科 技 有 限 公 司 所 有 ， 所 有 权 限 必 须 经 威 电 子 科 技 有 限 公 司 书 面 同 意 。

版次 Version	A0	物料 编号 Drawing No	
客户代号 Customers		客户料号 Customers No	



技术参数

1. 温度测量范围: 0℃~250℃/32 ℉~392 ℉ ;
2. 温度测量精度: ±1℃(2℉);
3. 食物感应探针耐热值: <250℃/482 ℉;
4. 烤架感应探针耐热值: 538℃/1000 ℉;
5. 电线耐热值: <250℃/482 ℉, 4 小时耐热 350℃/662 ℉;
6. 温度计使用温度范围: 0℃~50℃/32 ℉~122 ℉;
7. 储存温度范围: -20℃~60℃/-4 ℉~140 ℉ ;
8. 电源: 3 节1.5V AAA 电池。

标记 Mark		更改前 Before Change	更改后 After Change	签名 Signature	日期 Date	产品 型号 Model No	图 纸 编 号 Drawing No	数 量 Quantity	材 质 Material
尺寸 公差 Dimension Tolerance		GB/T 1804-2000 粗糙度		投影 方向 Projection Direction	校 对 / 日 期 Collation/Date	规格 Specifications	零 件 名 称 Parts Name	表 面 处 理 Surface Transaction	
				角度 公差 Angle Tolerance	审 核 / 日 期 Verify/Date				
				± 1°					