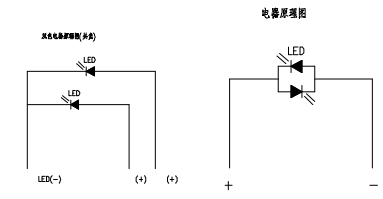
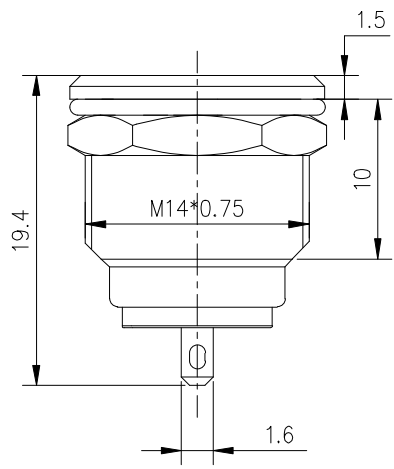


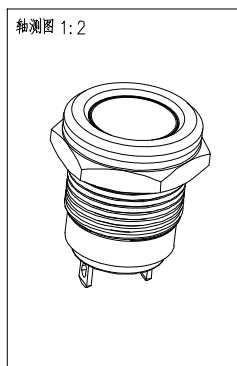
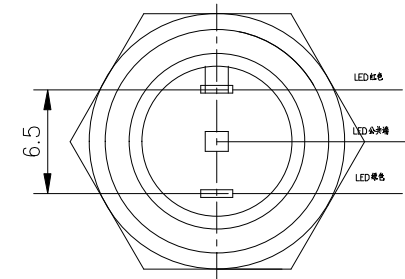
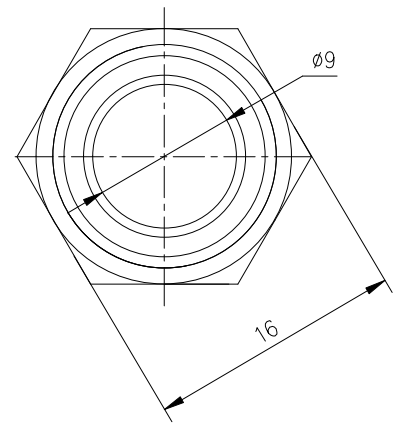
"This Drawing Is Owned by J&V Electronic Science and Technology Co., Ltd., and the Use or Reproduction of All or Part of the Drawing Must Be Approved in Writing by J&V Electronic Science and Technology Co., Ltd."
 此 图 属 威 电 子 科 技 有 限 公 司 所 有 ， 所 有 权 限 必 须 经 威 电 子 科 技 有 限 公 司 同 意 。

| | | | |
|-------------------|----|----------------------|--|
| 版次 Version | A0 | 物料 编号 Drawing No | |
| 客户名称 Customers | | 客户料号 Customers No | |



- Technical Parameters:
- 1.the surface is clean, even luster;
 - 2.rated voltage: AC250V/2A;
 - 3.LED rated load: DC5V、6V、12V、24V、36V、48V, AC110V、AC220V;
 - 4.the working environment temperature: -20°C — $+85^{\circ}\text{C}$;
 - 5.the wiring form: Insert with matching connector, Welding the wire, pay attention to welding time and temperature;
 - 6.Tightening torque: 5—14N.m;
 - 7.Appearance material:
Housing: 304/Brass nickel plating/Aluminum alloy oxidation;
Base: PBT;
Pins: H62 gold plated;
 - 8.Installation size: Opening diameter $\phi 14.2\text{mm}$;
 - 9.Explosion-proof level: IK08;
 - 10.LED lamp beads life: 40000h;
 - 11.Insulation resistance: $\geq 1000\text{M}\Omega$.

| | | |
|----|----|----|
| 紫 | | P |
| 橙 | | O |
| 白 | | W |
| 黄 | | Y |
| 蓝 | | B |
| 绿 | | G |
| 红 | | R |
| 颜色 | 色标 | 符号 |



| | | | | | | | | | | | |
|------------------------------|--|-------------------------------|---------------------|-------------------------------|------------|-------------------------|------------------|----------------------|----------------|---------------------|------------------------------|
| 标记 Mark | | 更改前 Before Change | 更改后 After Change | 签名 Signature | 日期 Date | 产品 型号 Model No | 18.14C.1.5.X.X.2 | 图纸 编号 Drawing No | 数量 Quantity | 材料 Material | |
| 尺寸 公差 Dimension Tolerance | | GB/T 1804—2000 粗糙度 | | 投影 方向 Projection Direction | | 校对/日期 Collation/Date | | 规格 Specifications | | 零件 名称 Parts Name | 表面 处理 Surface Transaction |
| GB/T 1804—2000 粗糙度 | | 投影 方向 Projection Direction | | 校对/日期 Collation/Date | | 规格 Specifications | | 数量 Quantity | | 10A 指示灯 | 表面 处理 Surface Transaction |
| GB/T 1804—2000 粗糙度 | | 角度 公差 Angle Tolerance | | ± 1° | | 审核/日期 Verifying/Date | | 数量 Quantity | | 10A 指示灯 | 表面 处理 Surface Transaction |

J&V Electronic Science & Technology Co., Ltd