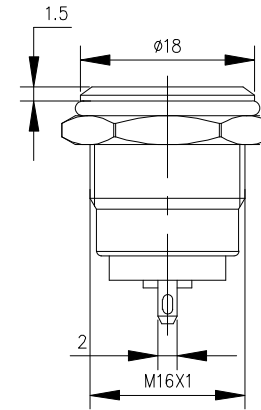
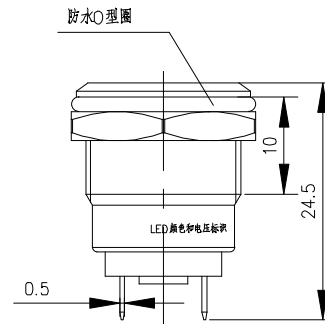


"This Drawing is Owned by J&V Electronic Science and Technology Co., Ltd., and the Use or Reproduction of All or Part of the Drawing Must Be Approved in Writing by J&V Electronic Science and Technology Co., Ltd."
 此 图 属 威 威 电 子 科 技 有 限 公 司 所 有 权 威 威 电 子 科 技 有 限 公 司 使 用 威 威 电 子 科 技 有 限 公 司 面 册 商 标。

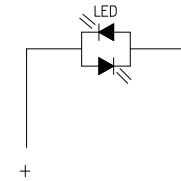
版次 Version	A0	物料 编号 Drawing No	
客户名称 Customers		客户料号 Customers No	

Technical Parameters:

- 1.the surface is clean, even luster;
- 2.rated voltage: AC250V/2A;
- 3.LED rated load: DC5V、6V、12V、24V、36V、48V, AC110V、AC220V;
- 4.the working environment temperature: -20℃-+85℃;
- 5.the wiring form: Insert with matching connector, Welding the wire, pay attention to welding time and temperature;
- 6.Tightening torque: 5-14N.m;
- 7.Appearance material:
 Housing: 304/Brass nickel plating/Aluminum alloy oxidation;
 Base: PBT;
 Pins: H62 gold plated;
- 8.Installation size: Opening diameter $\phi 16.2\text{mm}$;
- 9.Explosion-proof level: IK08;
- 10.LED lamp beads life: 40000h;
- 11.Insulation resistance: $\geq 1000\text{M}\Omega$.



单色电器原理图



紫		P
橙		O
白		W
黄		Y
蓝		B
绿		G
红		R
颜色	色标	符号

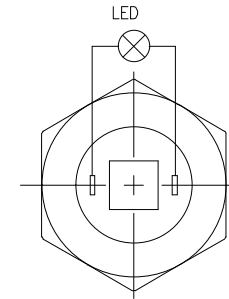
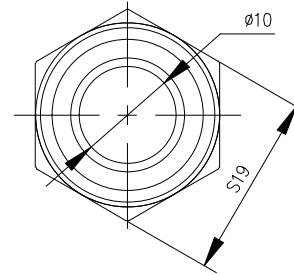
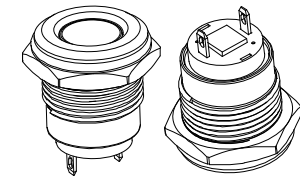


插图 1:2



标记 Mark	更改前 Before Change	更改后 After Change	签名 Signature	日期 Date	产品 型号 Model No	18.16D.1.5.X.X.2	图纸 编号 Drawing No	数量 Quantity	材料 Material
					制图 / 日期 Drawing / Date		规格 Specifications	零件 名称 Parts Name	10A 指示灯 Surface Transaction
尺寸 公差 Dimension Tolerance	GB/T 1804-2000 粗糙度		投影 方向 Projection Direction		校对 / 日期 Collation / Date			Electronic Science & Technology Co., Ltd	
			角度 公差 Angle Tolerance	$\pm 1'$	审核 / 日期 Verifying / Date				