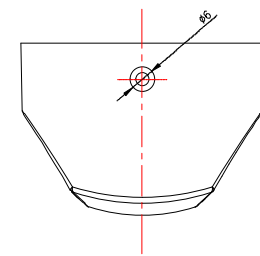
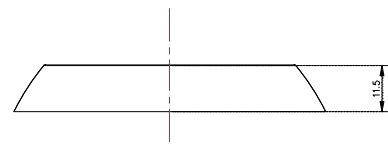
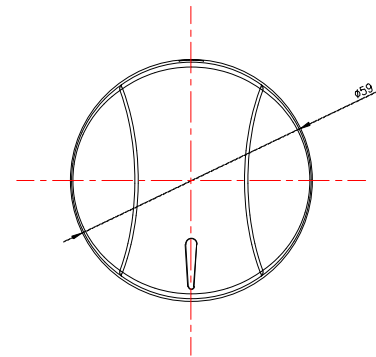
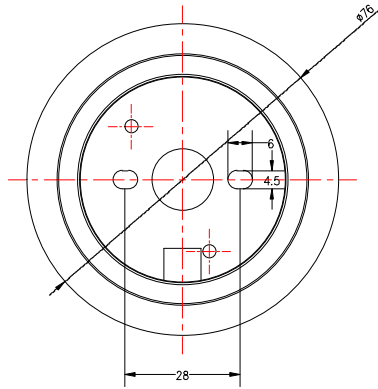


"THIS DRAWING IS THE PROPERTY OF J&V Co., Ltd NO PART OF THIS DOCUMENT
MAY BE COPIED OR USED WITHOUT THE WRITTEN PERMISSION OF J&V Co., Ltd"
此 例威公司所 有, 所有或部份 之使用或复制必 威公司 面同意。

版次		物料 编号 Drawing No	
客户代号 Customers		客户物料 Customers No	



1. 表面光滑, 光泽均匀;
2. 额定电压: 12V;
3. LED 额定负载: 串2V, 推5V;
4. 防水罩: PC;
5. 灯座: APS;
6. 灯座表面处理: 镀锌拉丝;
7. LED 灯珠颜色: 蓝、红
8. 3014 灯珠规格:
正向电流=30mA
电压=2.8-3.6V
显色指数=65-85
光通量=9-12LM
功率=0.1W
寿命>50000H
尺寸=3.0(长)×1.4(宽)×0.8(厚)

特别提示: 我们的公司特色是定制服务! 我们可以给你一个好的设计, 专属于你的产品!
我们的底座有各种样式和颜色。

					产品 型号 Model No	JV-XND-210	图纸 编号 Drawing No		数 量 Quantity		材 质 Material	ABS
标记 Mark	更改前 Before Change	更改后 After Change	签名 Signature	日期 Date	制图/日期 Drawing/Date		规格 Specifications		零件 名称 Parts Name	底座螺母	表面 处理 Surface Transaction	镀锌拉丝
6	尺寸 公差 Dimension Tolerance	投影 方向 Projection Direction		校对/日期 Collation/Date								
		角度 公差 Angle Tolerance	± 1°	审核/日期 Verifying/Date								



Electronic Science & Technology Co., Ltd