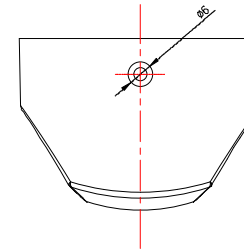
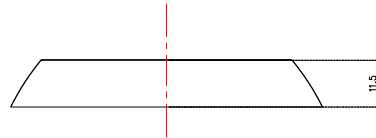
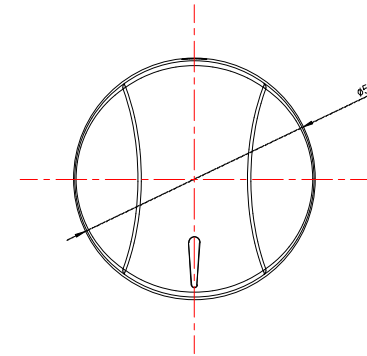
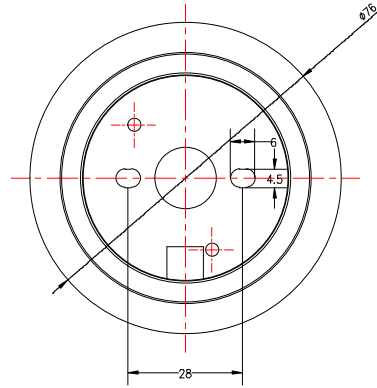


"THIS DRAWING IS THE PROPERTY OF J&V Co., Ltd NO PART OF THIS DOCUMENT  
MAY BE COPIED OR USED WITHOUT THE WRITTEN PERMISSION OF J&V Co., Ltd"  
此 图 属 威 成 公 司 所 有, 所 有 或 部 份 之 使 用 或 复 制 均 必 须 经 威 成 公 司 面 同 意。

版次		物料 编号 Drawing No	
客户代号 Customers		客户物料 Customers No	



Technical parameters:  
 Clean surface, uniform gloss  
 Rated voltage: 12V  
 LED rated load: 3V  
 Waterproof cover: PC  
 Lamp-socket material: ABS, Stainless steel,  
 Plastic, Zinc alloy  
 Lamp surface treatment:  
 Nickel-plated wire drawing  
 3014 lamp beads specifications  
 Forward current=30mA  
 Voltage=2.8-3.6V  
 Color rendering index=65-85  
 Luminous flux=9-12LM  
 Power=0.1W  
 Life>50000H  
 Size=3.0(length)x1.4(width)x0.8(thickness)

Our Company Feature is Brand Customize Services! We can give you a unique design,  
Exclusive to your product!! Our knobs are available in various styles and colors.

					产品 型号 Model No	JV-XND-210	图纸 编号 Drawing No		数 量 Quantity		材 质 Material	ABS
标记 Mark	更改前 Before Change	更改后 After Change	签名 Signature	日期 Date	制图/日期 Drawing/Date		规格 Specifications		零件 名称 Parts Name	底座玻璃盖	表面 处理 Surface Transaction	镀锌铁丝
尺寸普通公差 Dimension Tolerance		投影 方向 Projection Direction		校对/日期 Callation/Date		<span style="float: right; color: green; font-weight: bold;">Electronic Science &amp; Technology Co., Ltd</span>						
		角度 公差 Angle Tolerance	$\pm 1^\circ$	审核/日期 Verifying/Date								