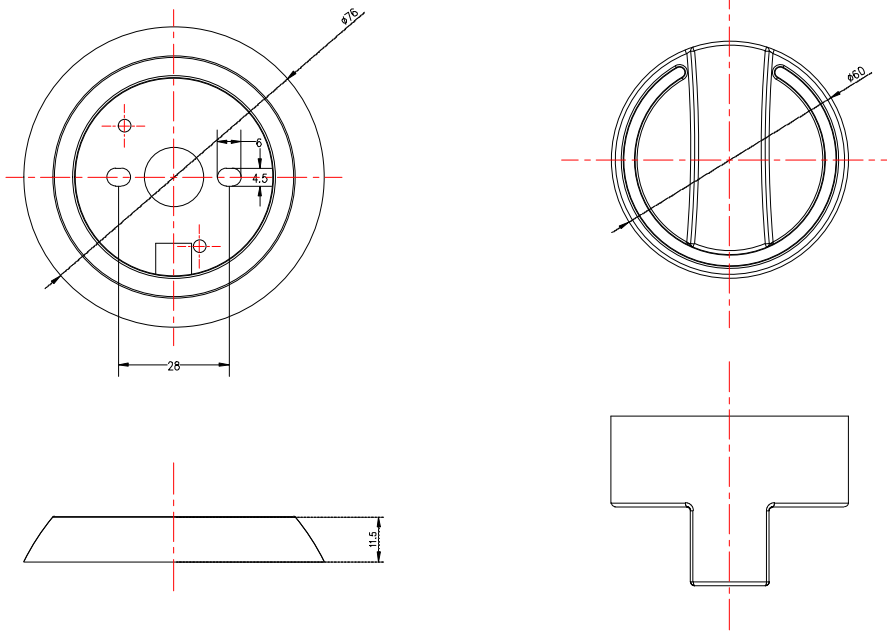


"THIS DRAWING IS THE PROPERTY OF J&V Co., Ltd NO PART OF THIS DOCUMENT
MAY BE COPIED OR USED WITHOUT THE WRITTEN PERMISSION OF J&V Co., Ltd"
此 图 纸 公 司 所 有, 所 有 或 部 份 之 使 用 或 复 制 必 须 经 公 司 同 意。

版次		物料 编号 Drawing No	
客户代号 Customers		客户物料 Customers No	



Technical parameters:
 Clean surface, uniform gloss
 Rated voltage: 12V
 LED rated load: 3V
 Waterproof cover: PC
 Lamp-socket material: ABS, Stainless steel,
 Plastic, Zinc alloy
 Lamp surface treatment:
 Nickel-plated wire drawing
 3014 lamp beads specifications
 Forward current=30mA
 Voltage=2.8-3.6V
 Color rendering index=65-85
 Luminous flux=9-12LM
 Power=0.1W
 Life>50000H
 Size=3.0(length)x1.4(width)x0.8(thickness)

Our Company Feature is Brand Customize Services! We can give you a unique design,
Exclusive to your product! Our knobs are available in various styles and colors.

					产品 型号 Model No	JV-XND-200	图纸 编号 Drawing No		数 量 Quantity		材 质 Material	ABS
标记 Mark	更改前 Before Change	更改后 After Change	签名 Signature	日期 Date	制图/日期 Drawing/Date		规格 Specifications		零件 名称 Parts Name	表面处理 Surface Transaction	镀镍拉丝	
6	尺寸 公差 Dimension Tolerance	投影 方向 Projection Direction		校对/日期 Collation/Date	 Electronic Science & Technology Co., Ltd							
		角度 公差 Angle Tolerance		± 1°								审核/日期 Verifying/Date