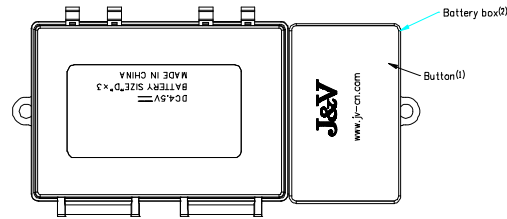
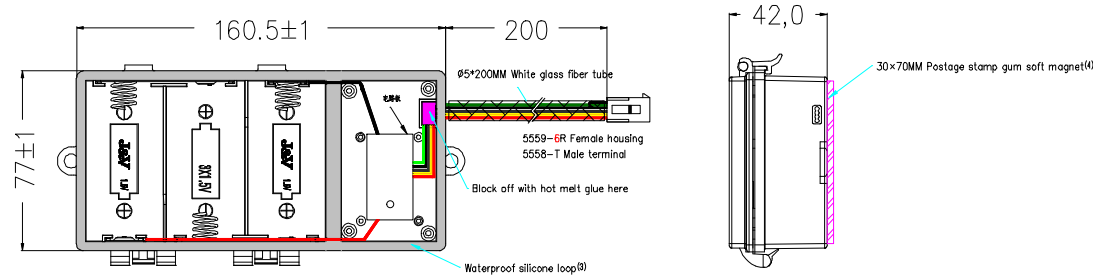


"This Drawing Is Owned by J&V Electronic Science and Technology Co., Ltd., and the Use or Reproduction of All or Part of the Drawing Must Be Approved in Writing by J&V Electronic Science and Technology Co., Ltd."
 此 图 属 威 电 子 科 技 有 限 公 司 所 有 ， 所 有 或 部 份 使 用 或 复 制 必 须 经 威 电 子 科 技 有 限 公 司 面 同 意 。

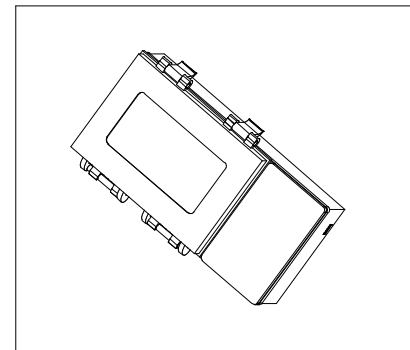
版本 Version	A0	物料编号 Drawing No	
客户 Customers		客户料号 Customers No	



Material tablearning	
Name	Material
①Button	silicone
②Battery box	ABS
③Waterproof silicone loop	silicone
④Postage stamp gum soft magnet	Magnet

Technical requirement :

- Battery box waterproof rating: IP65
- Battery box normal working temperature -20℃--+85℃
Normal working humidity 30—85%RH
- Wire Model UL1332 24AWG 200T 300V
- The pull force between the terminal and the wire group is greater than 4KG
- The Static Current: <1.5Ma



					产品型号 Model No	98.2.7.001	图纸编号 Drawing No	JV-ZBDCB-003	数量 Quantity		材质 Material
标记 Mark	更改前 Before Change	更改后 After Change	签名 Signature	日期 Date	制图/日期 Drawing/Date	WJL 2018.9.14	规格 Specifications		零件名称 Parts Name	电检表	表面处理 Surface Transaction
尺寸公差 Dimension Tolerance	±5	投影方向 Projection Direction		校对/日期 Collation/Date	Electronic Science & Technology Co., Ltd						
		角度公差 Angle Tolerance	±1°	审核/日期 Verifying/Date							