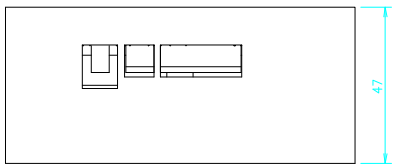
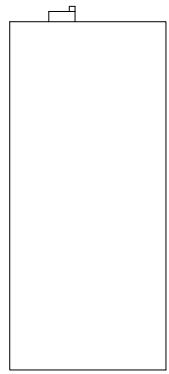
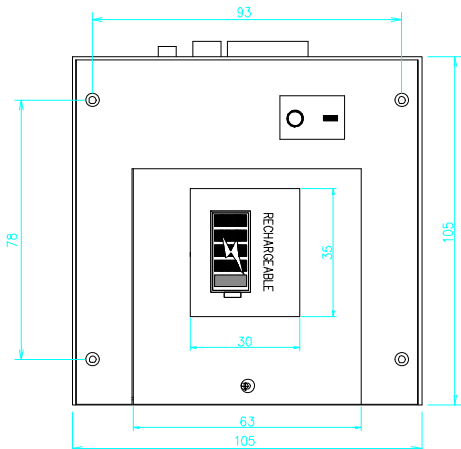


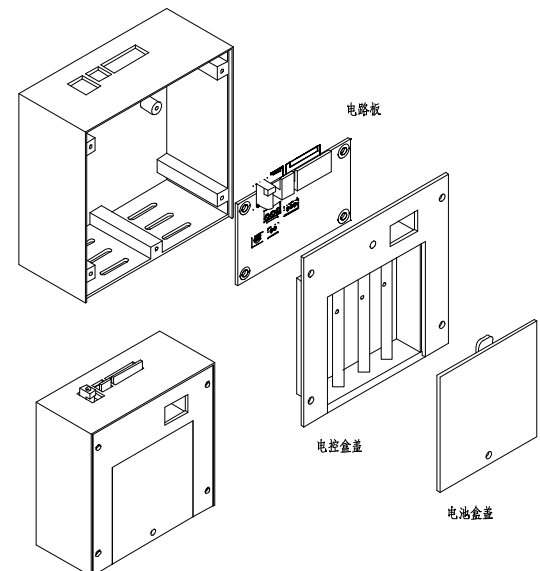
"This Drawing Is Owned by J&V Electronic Science and Technology Co., Ltd., and the Use or Reproduction of All or Part of the Drawing Must Be Approved in Writing by J&V Electronic Science and Technology Co., Ltd."  
 此 机械电子技术有限公司所有, 所有或部份 使用或复制必 须经机械电子技术有限公司 同意。

版次 Version	A0	物料 编号 Drawing No	
客户Customers		客户料号 Customers No	



技术要求:

1. 输入电源: DC12V;
2. 使用环境: -5℃--+65℃;
3. 充电电池规格: 4\*AA\*1.2V 2400mah, 电池安装在槽内需稳固, 不得出现接触不良的现象;
4. 充电时充电指示灯为红色常亮, 不得出现闪烁。其他颜色显示等不良现象;
5. 所用部件需符合CE、ROHS, 电路板需进行防潮、防水处理;
6. 总开关关闭时, PCB不带电, 充电电池不供电;
7. 旋钮灯在总开关开启时是常亮的, 亮度根据摄像头接收到的亮度进行调节(成正比), 亮度稳定, 不得出现抖动现象;
8. 控制器根据实际情况自行选择输入, 优先选择12V电源;
9. 若用充电电池供电, 则直到电池电量为6%以下则旋钮灯闪烁, 频率: 亮2S灭2S;
10. 充电电路可充电电池为0-2400mah;
11. 送货时, 总开关为关闭状态;
12. 电池反装时, 不存在接通现象;
13. 包装要求: 每个控制盒需用纸板隔离再用胶袋包装进行护。



					产品 型号 Model No	98.1.7.001	图纸 编号 Drawing No	JV-ZBDCH-002	数量 Quantity		材 质 Material
标记 Mark	更改前 Before Change	更改后 After Change	签名 Signature	日期 Date	制图/日期 Drawing/Date	W.JL 2017.10.16	规格 Specifications		零件 名称 Parts Name	电控盒	表面 处理 Surface Transaction
尺寸 公差 Dimension Tolerance		±5	投影 方向 Projection Direction		校对/日期 Collation/Date		Electronic Science & Technology Co., Ltd				
			角度 公差 Angle Tolerance	±1°	审核/日期 Verifying/Date						