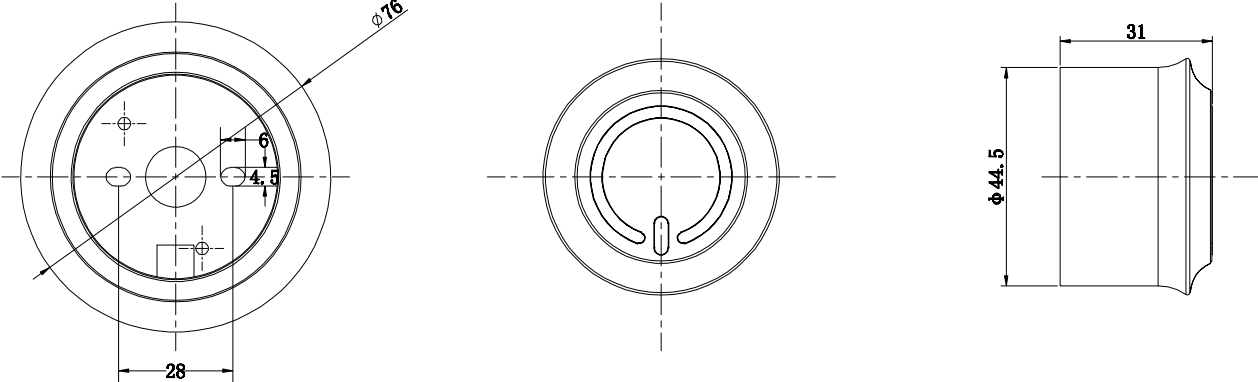



THIS DRAWING IS THE PROPERTY OF J&V Co., Ltd NO PART OF THIS DOCUMENT  
MAY BE COPIED OR USED WITHOUT THE WRITTEN PERMISSION OF J&V Co., Ltd  
此圖紙為創威公司所擁有，所有或部份圖紙之使用或复制必須經創威公司書面同意。

版次	物料 编号
客户代号	客户物料
Customers	Customers No



- 1、表面精洁，光泽均匀；
  - 2、额定电压：9V；
  - 3、LED额定负载：3V；
  - 4、防水罩：PC；
  - 5、灯座：APS；
  - 6、灯座表面处理：镀锌拉丝；
  - 7、LED灯珠颜色：蓝；
  - 8、3014灯珠规格：  
正向电流=30mA  
电压=2.8-3.6V  
显色指数=65-85  
光通量=9-12LM  
功率=0.1W  
寿命>50000H  
尺寸=3.0(长)×1.4(宽)×0.8(厚)
- 特别提示：我们的公司特色是品牌定制服务！我们可以给你一个独特的设计，专属于你的产品！  
我们的模组有各种样式和颜色。



				产品 型号	JV-XND-000	图纸 编号		数量		材 质	ABS
				Model No		Drawing No		Quantity		Material	
				制图/日期		规格		零件 名称	美铝装饰盖	表面 处理	镀锌拉丝
				Drawing/Date		Specifications		Parts Name		Surface Transaction	
尺寸 公差		投影 方向		校对/日期		 <b>Electronic Science &amp; Technology Co., Ltd</b>					
Dimension Tolerance		Projection Direction		Collation/Date							
		角度 公差		审核/日期							
		Angle Tolerance		Verifying/Date							

A B C D E F