

A

B

C

D

E

F

"THIS DRAWING IS THE PROPERTY OF J&V Co., Ltd NO PART OF THIS DOCUMENT
MAY BE COPIED OR USED WITHOUT THE WRITTEN PERMISSION OF J&V Co., Ltd"
此圖紙為創威公司所擁有，所有或部份圖紙之使用或复制必須經創威公司書面同意。

版次	物料 编号
客户代号	客户物料
Customers	Customers No

1

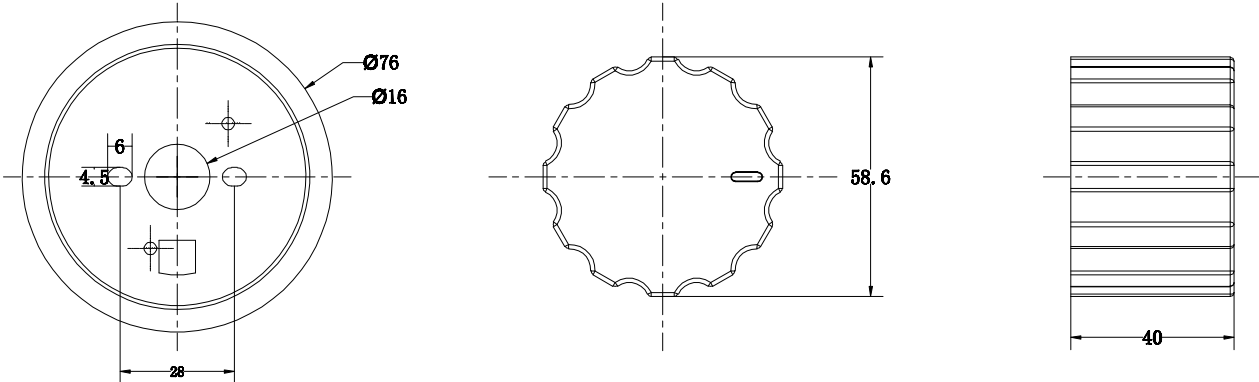
1

2

2

3

3



4

4

- 1、表面精治，光泽均匀；
- 2、额定电压：9V；
- 3、LED额定负载：3V；
- 4、防水罩：PC；
- 5、灯座：APS；
- 6、灯座表面处理：镀锌拉丝；
- 7、LED灯珠颜色：蓝；
- 8、3014灯珠规格；



5

5

正向电流=30mA
电压=2.8-3.6V
显色指数=65-85
光通量=9-12LM
功率=0.1W
寿命>50000H
尺寸=3.0(长)×1.4(宽)×0.8(厚)
特别提示：我们的公司特色是品牌定制服务！我们可以给你一个独特的设计，专属于你的产品！
我们的模组有各种样式和颜色。

6

6

					产品 型号	JV-XND-001	图纸 编号		数量		材 质	ABS
标记	更改前	更改后	签名	日期	制图/日期		规格	零件 名称	美铝装饰盖	表面 处理	镀锌拉丝	
尺寸 公差		投影 方向		校对/日期		 Electronic Science & Technology Co., Ltd						
Dimension Tolerance		角度 公差	± 1°	审核/日期								

A

B

C

D

E

F