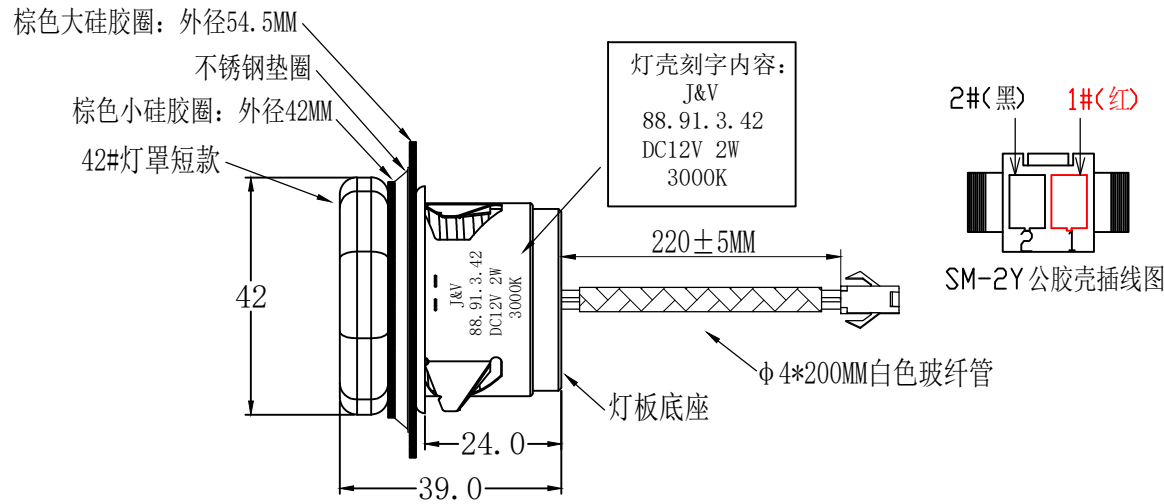


"This Drawing Is Owned by J&V Science and Technology Co., Ltd., and the Use or Reproduction of All or Part of the Drawing Must Be Approved in Writing by J&V Science and Technology Co., Ltd.
此圖紙為劍威科技有限公司所擁有，所有或部份圖紙使用或复制必須經劍威劍威科技有限公司書面同意。"

版次	A0	物料 编号	
客户名称		客户编号	
Customers		Customers No	



技术要求:

1、材质:

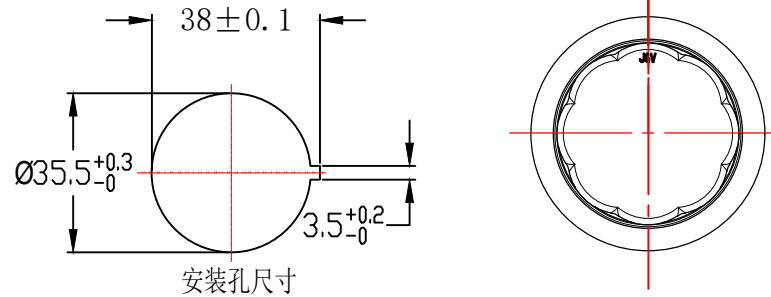
- 42#灯罩: 高硼玻璃;
- 密封圈: 进口硅胶, 耐温300°C;
- 灯壳:SUS;
- 导光柱: 透明石英;
- 灯板: 1.0铝基板, 2835灯珠 DC 12V ;
- 线材: UL1332 24AWG;
- 灯板连接件: 尼龙 耐温180~200°C

2、输入电压: DC 12V;

色温: 3000-3600K;

3、工作环境: 适用于<250°C蒸烤箱;

4、PCB与线使用专用高温焊锡。



					产品 型号	LED小圆灯	图纸 编号	88.91.3.42	数 量		材 质	
					Model No		Drawing No		Quantity		Material	
标记	更改前	更改后	签名	日期	制图/日期	刘凯	规格		零件 名称		表面 处理	
Mark	Before Change	After Change	Signature	Date	Drawing/Date	2022.12.19	Specifications		Parts Name		Surface Transaction	
6	尺寸普通公差	±5	投影 方向	⊕	校对/日期		J&V®	J&V Science & Technology Co., Ltd				
	Dimension Tolerance		Projection Direction		Collation/Date							
			角度 公差	± 1°	审核/日期							
			Angle Tolerance		Verifying/Date							