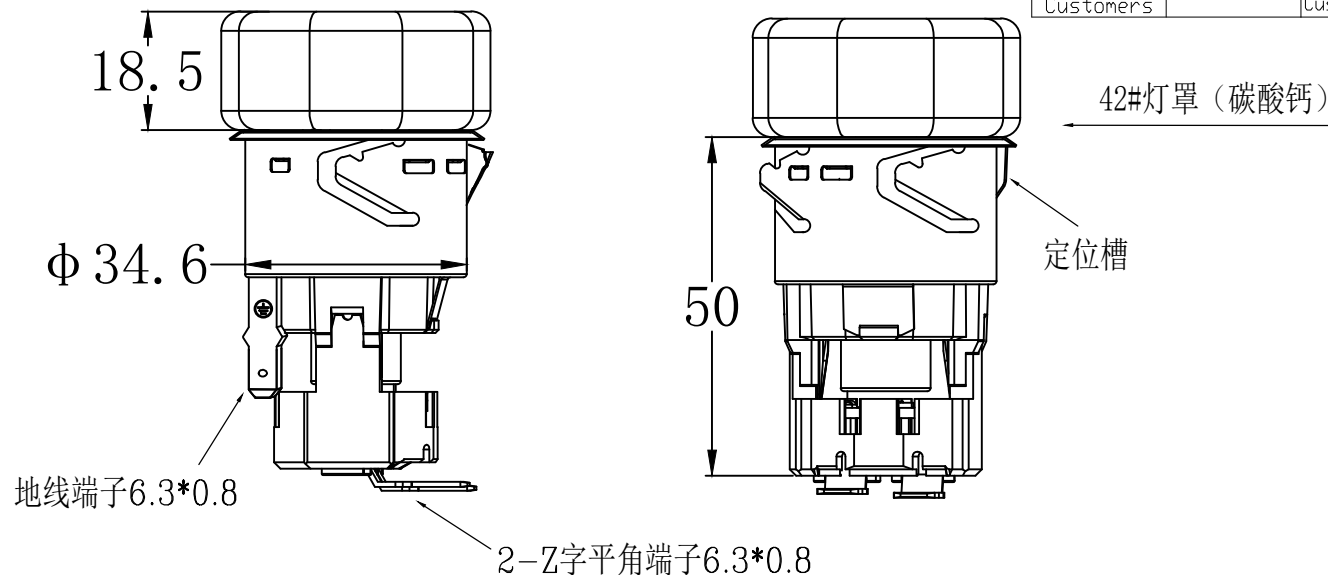


"This Drawing Is Owned by J&V Science and Technology Co., Ltd., and the Use or Reproduction of All or Part of the Drawing Must Be Approved in Writing by J&V Science and Technology Co., Ltd."
 此圖紙為劍威科技有限公司所擁有，所有或部份圖紙使用或复制必須經劍威劍威科技有限公司書面同意。

版次	A0	物料 编号 Drawing No	
客户名称 Customers		客户编号 Customers No	



技术要求:

1、材质:

42#灯罩: 碳酸钙玻璃;

灯壳: SUS;

灯身: 陶瓷+塑胶;

灯板: 1.6铝基板, 120/230V 1.2W ;

接线端子: 250公插片6.3*0.8;

2、输入电压: 220V/120V

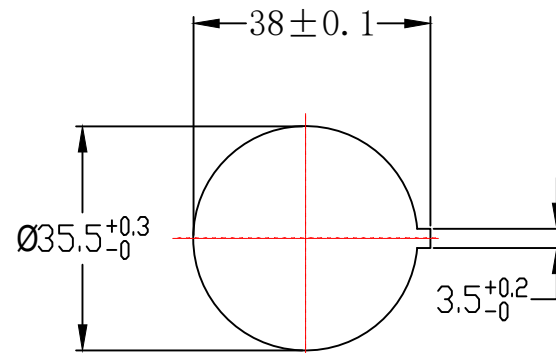
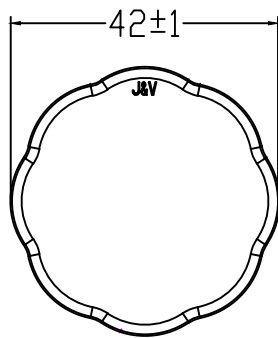
功率: 1.2W

色温: 3000/6000K;

流明: 65LM;

3、工作环境: 适用于 ≤350°C 烤箱;

4、工作寿命: ≥5000H;



安装孔尺寸

				产品 型号 Model No	58*42 插接式 350	图纸 编号 Drawing No	88.91.3.42	数 量 Quantity		材 质 Material	陶瓷+塑胶
标记 Mark	更改前 Before Change	更改后 After Change	签名 Signature	日期 Date	制图/日期 Drawing/Date	刘凯 2022.11.04	规格 Specifications	120/230V 1.2W	零件 名称 Parts Name	LED 烤箱灯	表面 处理 Surface Transaction
尺寸普通公差 Dimension Tolerance		±5		投影 方向 Projection Direction			校对/日期 Collation/Date				
		角度 公差 Angle Tolerance		± 1°		审核/日期 Verifying/Date	J&V Science & Technology Co., Ltd 剑威科技				