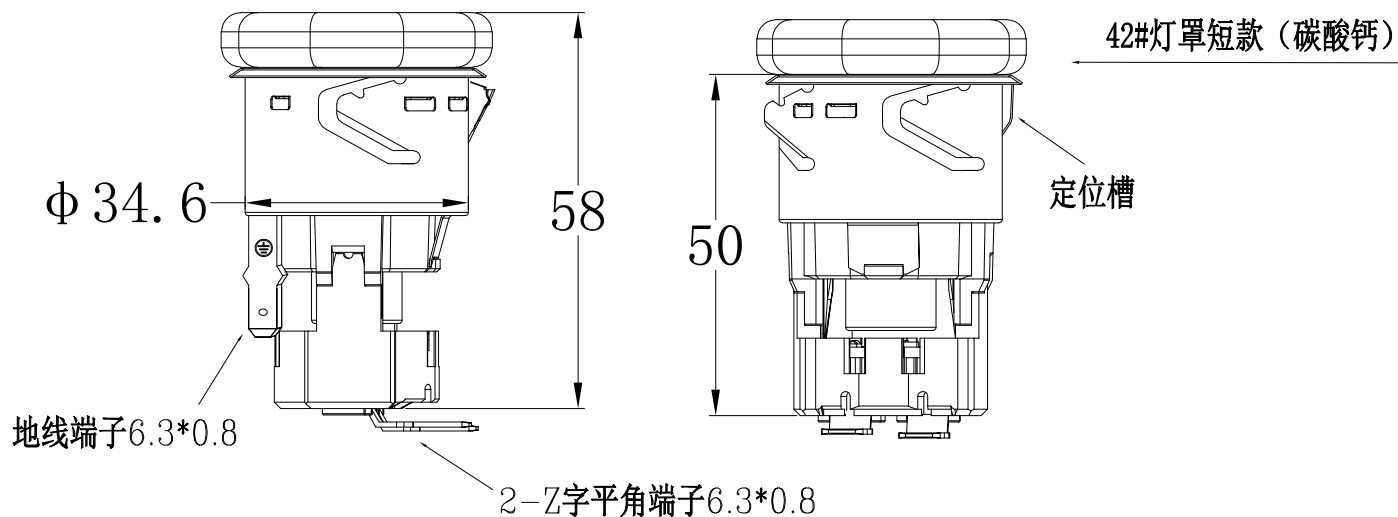


"This Drawing Is Owned by J&V Science and Technology Co., Ltd., and the Use or Reproduction of All or Part of the Drawing Must Be Approved in Writing by J&V Science and Technology Co., Ltd."
 此圖紙為劍威科技有限公司所擁有，所有或部份圖紙使用或复制必須經劍威劍威科技有限公司書面同意。

版次	A0	物料编号	
客户名称		客户编号	
Customers		Customers No	



技术要求:

1、材质:

42#灯罩: 碳酸钙玻璃;

灯壳: SUS;

灯身: 陶瓷+塑胶;

灯板: 1.6铝基板, 120/230V 1.2W ;

接线端子: 250公插片6.3*0.8;

2、输入电压: 220V/120V

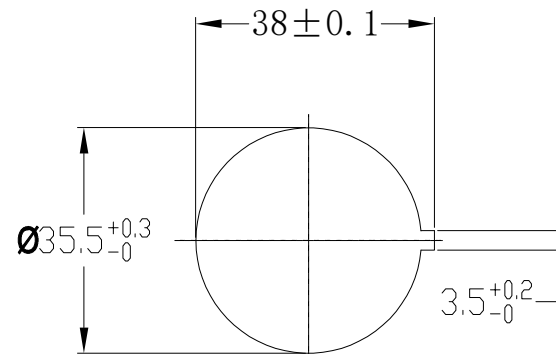
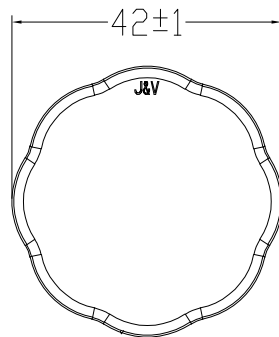
功率: 1.2W

色温: 3000/6000K;

流明: 65LM;

3、工作环境: 适用于≤350°C烤箱;

4、工作寿命: ≥5000H;



安装孔尺寸

				产品型号	58*42 插接式 350	图纸编号	88.91.3.42	数量		材质	陶瓷+塑胶
标记	更改前	更改后	签名	日期	制图/日期	规格	120/230V 1.2W	零件名称	LED烤箱灯	表面处理	
Mark	Before Change	After Change	Signature	Date	Drawing/Date	Specifications		Parts Name		Surface Transaction	
尺寸普通公差		±5	投影方向		校对/日期		J&V Science & Technology Co., Ltd 剑威科技				
Dimension	Tolerance		角度公差		± 1°						

A B C D E F