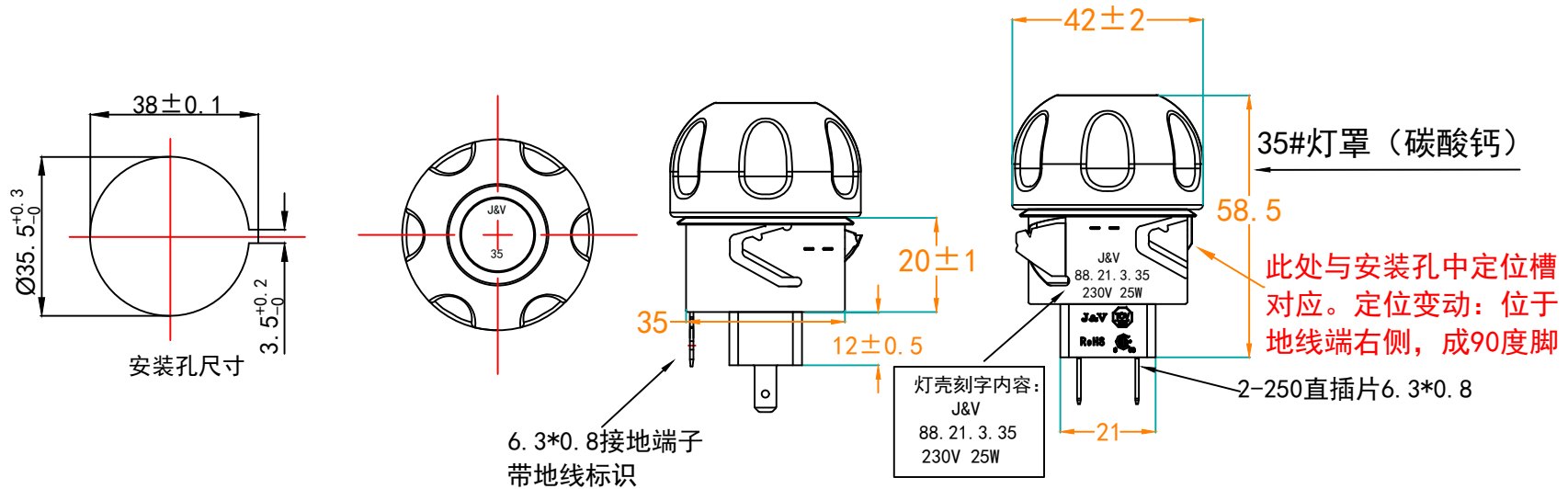


"This Drawing Is Owned by J&V Science and Technology Co., Ltd., and the Use or Reproduction of All or Part of the Drawing Must Be Approved in Writing by J&V Science and Technology Co., Ltd."
 此圖紙為劍威科技有限公司所擁有，所有或部份圖紙使用或复制必須經劍威科技有限公司書面同意。

版次 Version	A0	物料 编号 Drawing No	
客户代号 Customers		客户料号 Customers No	



技术要求:

88.21.3.35

1. 灯头陶瓷：88.21；
2. 灯泡：G9 230V 25W；
3. 灯罩：35#灯罩（碳酸钙）；
4. 端子：250直插片6.3*0.8；
5. 灯壳材质：SUS
6. 安规：TUV、cURus、CQC、CE、SAA、ROHS.

					产品 型号 Model No		图纸 编号 Drawing No	88.21.3.35.92502	数 量 Quantity		材 质 Material	
标记 Mark	更改前 Before Change	更改后 After Change	签名 Signature	日期 Date	制图/日期 Drawing/Date	刘凯 2023.02.23	规格 Specifications	G9 230V 25W	零件 名称 Parts Name		表面 处理 Surface Transaction	
尺寸普通公差 Dimension Tolerance	± 5		投影 方向 Projection Direction		校对/日期 Collation/Date		J&V Science & Technology Co., Ltd 剑威科技					
			角度 公差 Angle Tolerance	$\pm 1^\circ$	审核/日期 Verifying/Date							