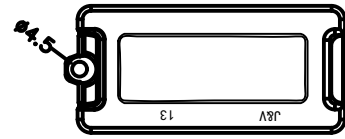
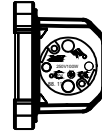
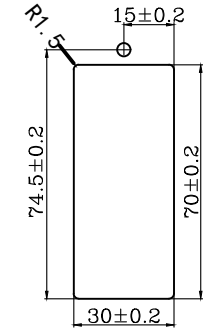
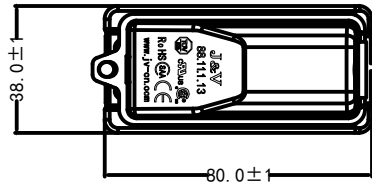
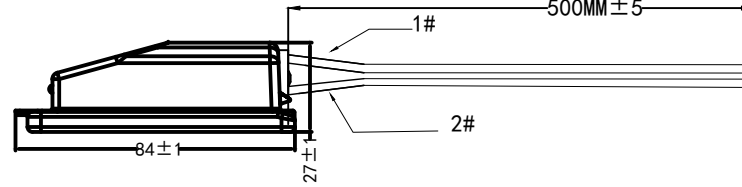


"This Drawing Is Owned by J&V Science and Technology Co., Ltd., and the Use or Reproduction of All or Part of the Drawing Must Be Approved in Writing by J&V Science and Technology Co., Ltd."
 此圖紙為劍威科技有限公司所擁有，所有或部份圖紙使用或复制必須經劍威劍威科技有限公司書面同意。

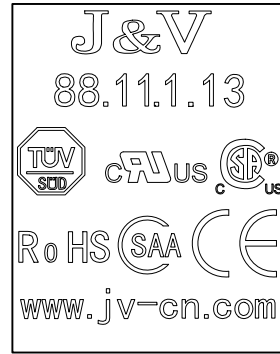
版次	A0	物料 编号 Drawing No	
客户代号 Customers		客户料号 Customers No	



UL5128 18AWG 450°C 300V



安装孔尺寸

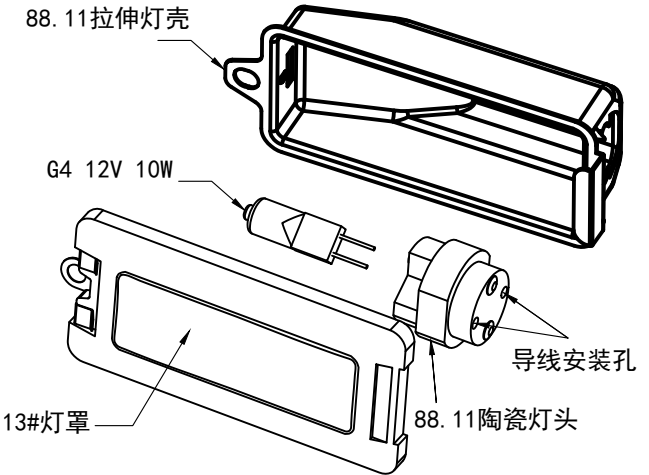
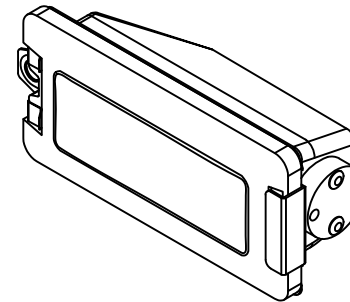


灯壳印字

技术参数

88.11.1.13

- 1、安装方式：螺丝固定；
- 2、安装尺寸：30*70MM；
- 3、灯泡：G4 12V 10W；
- 4、灯线：UL5128 18AWG 450°C 300V；
- 5、灯罩：13#平面高硼硅玻璃，最温度550摄氏度；
- 6、灯罩安装方式：卡入式；
- 7、灯座：陶瓷灯座 88.11MM陶瓷上盖；
- 8、灯泡最高温度：550摄氏度；
- 9、灯壳材质：SUS；
- 10、安规：TUV、cURus、CQC、CE、SAA、RoHS；



				产品 型号 Model No	图纸 编号 Drawing No	数 量 Quantity	材 质 Material	不锈钢		
标记 Mark	更改前 Before Change	更改后 After Change	签名 Signature	日期 Date	制图/日期 Drawing/Date	齐照强 2024. 7. 31	规格 Specifications	G4 12V 10W	零件 名称 Parts Name	表面 处理 Surface Transaction
尺寸普通公差 Dimension Tolerance		±5	投影 方向 Projection Direction		校对/日期 Collation/Date		J&V 剑威科技	J&V Science & Technology Co., Ltd		
			角度 公差 Angle Tolerance	± 1°	审核/日期 Verifying/Date					