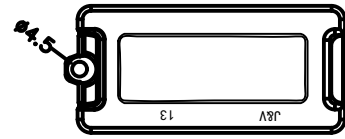
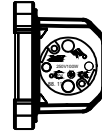
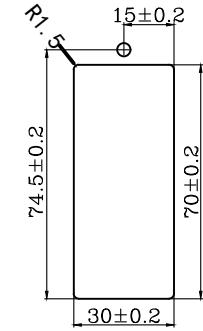


"This Drawing Is Owned by J&V Science and Technology Co., Ltd., and the Use or Reproduction of All or Part of the Drawing Must Be Approved in Writing by J&V Science and Technology Co., Ltd."
 此圖紙為劍威科技有限公司所擁有，所有或部份圖紙使用或复制必須經劍威劍威科技有限公司書面同意。

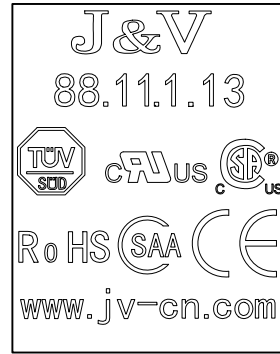
版次	A0	物料 编号	
客户代号		客户料号	
Customers		Customers No	



UL5128 18AWG 450°C 300V



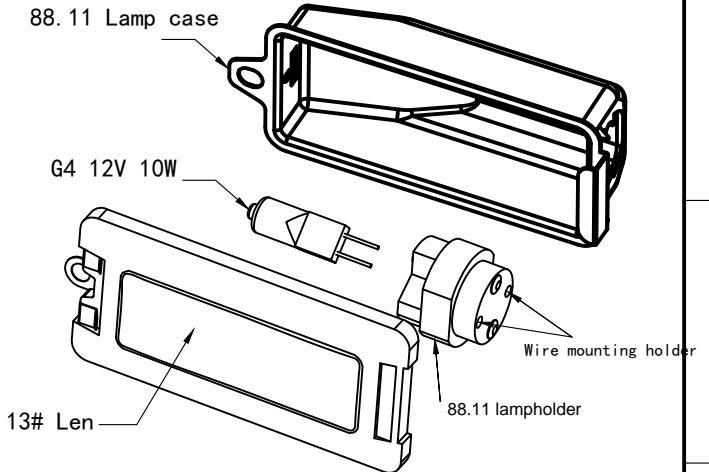
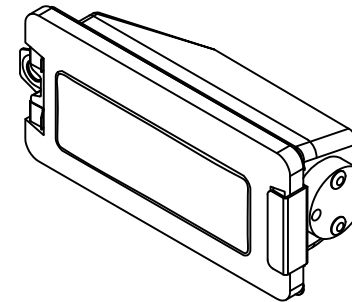
Cut out Size



Lamp Shell Printing

Technical Parameter
88.11.1.13

- 1, Installation mode: screw fixed;
- 2, Installation size: 30*70MM;
- 3, Light bulb: G4 12V 10W;
- 4, Light line: UL5128 18AWG 450 300V;
- 5, Lampshade: 13# flat high borosilicate glass, the maximum temperature 550 degrees Celsius;
- 6, Lampshade installation mode: card type;
- 7, Lamp holder: ceramic lamp holder 88.11MM ceramic top cover;
- 8, Bulb maximum temperature: 550 degrees Celsius;
- 9, Lamp shell material: SUS;
- 10, Safety regulations: TUV, cURus, CQC, CE, SAA, RoHS;



				产品 型号	图纸 编号	数量	材质	不锈钢	
				Model No	Drawing No	Quantity	Material		
标记	更改前	更改后	签名	日期	制图/日期	规格	G4 12V 10W	零件 名称	表面 处理
Mark	Before Change	After Change	Signature	Date	Drawing/Date	Specifications		Parts Name	Surface Transaction
尺寸普通公差		±5	投影 方向	校对/日期	审核/日期	J&V	J&V Science & Technology Co., Ltd		
Dimension Tolerance			Projection Direction						
		角度 公差	± 1°						
		Angle Tolerance							