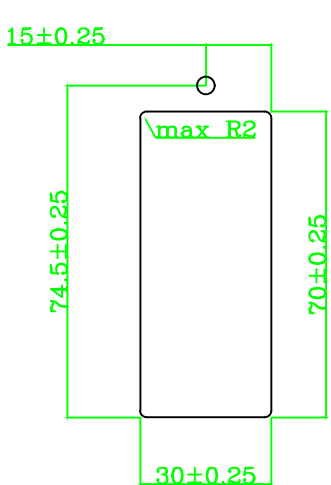
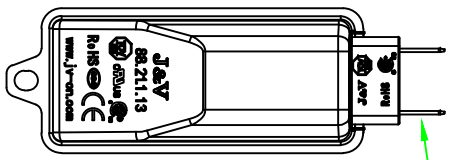
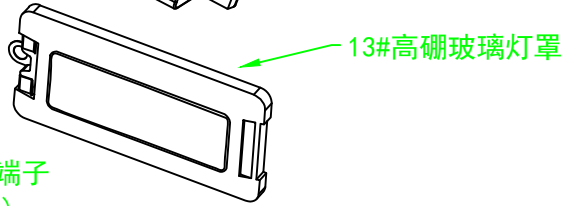
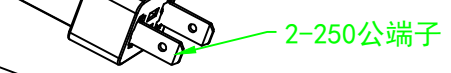
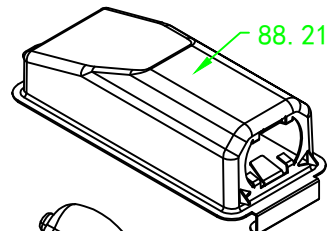
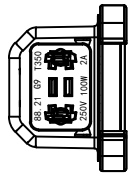
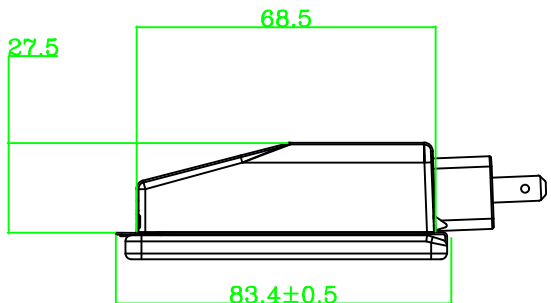
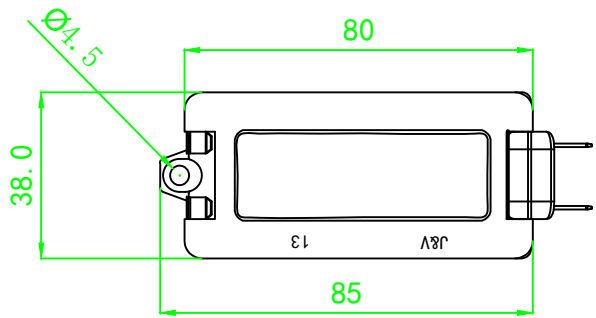


"This Drawing Is Owned by J&V Science and Technology Co., Ltd., and the Use or Reproduction of All or Part of the Drawing Must Be Approved in Writing by J&V Science and Technology Co., Ltd."
 此圖紙為劍威科技有限公司所擁有，所有或部份圖紙使用或复制必須經劍威劍威科技有限公司書面同意。

版本 Version	A0	物料 编号 Drawing No	
客户名称 Customers		客户料号 Customers No	



安装尺寸



2-250公端子
(6.3*0.8)

技术参数

- 88.21.1.13
- 1、安装方式：螺丝固定；
- 2、安装尺寸：30*70MM；
- 3、灯泡：G9 230V 25W；
- 4、灯罩：13#平面高硼硅玻璃，最温度550°C；
- 5、端子：6.3*0.8（250直插片）；
- 6、灯罩安装方式：卡入式；
- 7、灯座：陶瓷灯座 88.21；
- 8、灯泡最高温度：550摄氏度；
- 9、安规：TUV、cURus、CQC、CE、SAA、ROHS；
- 10、灯壳：SUS

标记 Mark	更改前 Before Change	更改后 After Change	签名 Signature	日期 Date	产品 型号 Model No	卤素灯	图纸 编号 Drawing No	88.21.1.13	数 量 Quantity	材 质 Material
					制图/日期 Drawing/Date	刘凯 2023.09.01	规格 Specifications	G9 230V 25W	零件 名称 Parts Name	表面 处理 Surface Transaction
尺寸普通公差 Dimension Tolerance	GB/T 1804-2000 粗糙级	投影 方向 Projection Direction		校对/日期 Collation/Date	J&V Science & Technology Co., Ltd 剑威科技					
		角度 公差 Angle Tolerance	± 1°	审核/日期 Verifying/Date						