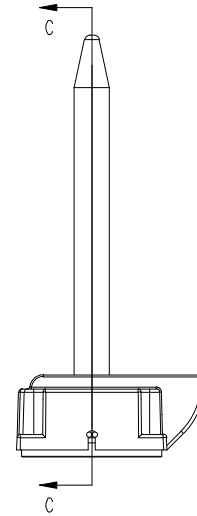
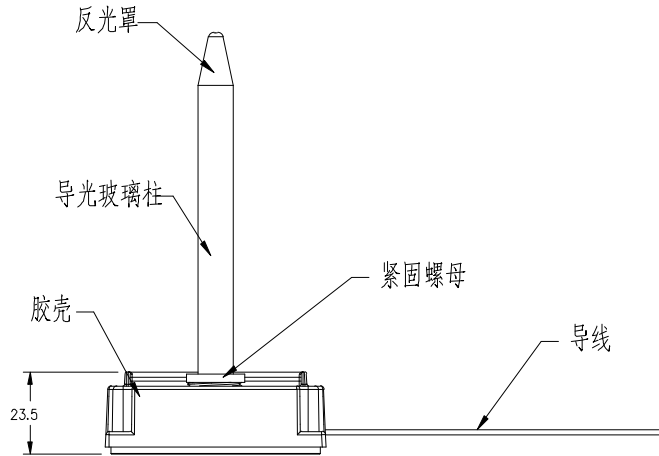
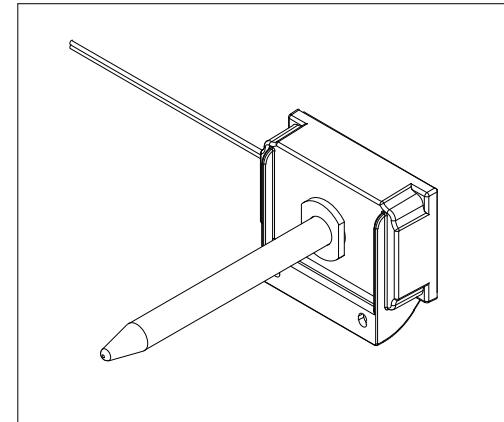
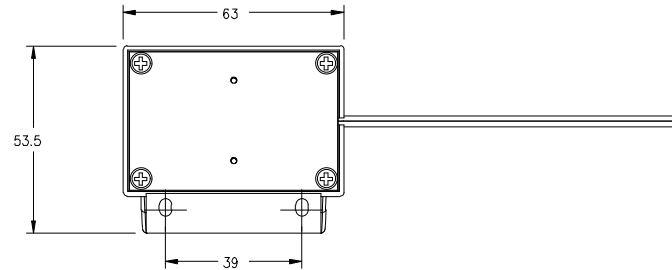


"This Drawing Is Owned by J&V Electronic Science and Technology Co., Ltd., and the Use or Reproduction of All or Part of the Drawing Must Be Approved in Writing by J&V Electronic Science and Technology Co., Ltd."  
 此 图 属 威 电 子 科 技 有 限 公 司 所 有 ， 所 有 权 限 必 须 经 威 电 子 科 技 有 限 公 司 书 面 同 意 。

版次 Version	A0	物料编号 Drawing NO.	
客户代号 Customers		客户料号 Customers No.	



- Technical requirements:  
 JV-LEDKXD-006  
 1.Power: 3-5W;  
 2.Wires: 10362/18#,High temperature resistance 250℃;  
 3.Mounting mode: Screw fixing;  
 4.Mounting dimensions: φ35mm;  
 5.Lightbulb: LED;  
 6.Lens: high borosilicate glass temperature resistance 550℃;  
 7.Terminal: 250 Female terminal (6.3x0.8MM);  
 8.Lampholder: aluminun;  
 9.Housing material: Stainless steel;  
 10.Certificate: CE,ROHS.



					产品编号 Model No.	JV-LEDKXD-005	图版编号 Drawing No			数量 Quantity			材 质 Material		
标记 Mark	更改前 Before Change	更改后 After Change	签名 Signature	日期 Date	制图/日期 Drawing/Date		规格 Specifications			零件名称 Parts Name	件数		表面处理 Surface Transction		
尺寸公差 Dimension Tolerance		GB/T 1804-2000 粗糙度		投影方向 Projection Direction		制图/日期 Collation/Date			Electronic Science & Technology Co., Ltd						
				角度公差 Angle Tolerance	±1'	审核/日期 Verifying/Date									